



ΕΦΗΜΕΡΙΣ ΤΗΣ ΚΥΒΕΡΝΗΣΕΩΣ

ΤΗΣ ΕΛΛΗΝΙΚΗΣ ΔΗΜΟΚΡΑΤΙΑΣ

ΤΕΥΧΟΣ ΔΕΥΤΕΡΟ

Αρ. Φύλλου 529

3 Απριλίου 2015

ΑΠΟΦΑΣΕΙΣ

Αριθμ. 14980 Φ.700.5

Μέτρα και μέσα πυροπροστασίας χώρων
συνάθροισης κοινού.

**Ο ΑΝΑΠΛΗΡΩΤΗΣ ΥΠΟΥΡΓΟΣ
ΕΣΩΤΕΡΙΚΩΝ ΚΑΙ ΔΙΟΙΚΗΤΙΚΗΣ ΑΝΑΣΥΓΚΡΟΤΗΣΗΣ
(ΑΡΙΘΜ. ΠΥΡΟΣΒΕΣΤΙΚΗΣ ΔΙΑΤΑΞΗΣ 3/2015)**

Έχοντας υπόψη:

1. Τις διατάξεις:

α. Του άρθρου 14 του Ν. 3511/2006 «Αναδιοργάνωση του Πυροσβεστικού Σώματος, αναβάθμιση της αποστολής του και άλλες διατάξεις» (Α' 258), όπως αυτό τροποποιήθηκε και συμπληρώθηκε με το άρθρο 100 του Ν. 4249/2014 «Αναδιοργάνωση της Ελληνικής Αστυνομίας, του Πυροσβεστικού Σώματος και της Γενικής Γραμματείας Πολιτικής Προστασίας, αναβάθμιση Υπηρεσιών του Υπουργείου Δημόσιας Τάξης και Προστασίας του Πολίτη και ρύθμιση λοιπών θεμάτων αρμοδιότητας Υπουργείου Δημόσιας Τάξης και Προστασίας του Πολίτη και άλλες διατάξεις» (Α' 73).

β. Των άρθρων 90 και 91 του Ν. 4249/2014 «Αναδιοργάνωση της Ελληνικής Αστυνομίας, του Πυροσβεστικού Σώματος και της Γενικής Γραμματείας Πολιτικής Προστασίας, αναβάθμιση Υπηρεσιών του Υπουργείου Δημόσιας Τάξης και Προστασίας του Πολίτη και ρύθμιση λοιπών θεμάτων αρμοδιότητας Υπουργείου Δημόσιας Τάξης και Προστασίας του Πολίτη και άλλες διατάξεις» (Α' 73).

γ. Του άρθρου 90 του «Κώδικα Νομοθεσίας για την Κυβέρνηση και τα Κυβερνητικά όργανα», που κυρώθηκε με το άρθρο 1 του Π.Δ. 63/2005 (Α' 98).

δ. Του άρθρου 1 του Π.Δ. 210/1992 «Κωδικοποίηση διατάξεων Προεδρικών Διαταγμάτων του Κανονισμού Εσωτερικής Υπηρεσίας του Πυροσβεστικού Σώματος» (Α' 99) όπως τροποποιήθηκε και ισχύει.

ε. Του Π.Δ. 24/2015 «Σύσταση και μετονομασία Υπουργείων, μεταφορά της Γενικής Γραμματείας Κοινωνικών Ασφαλίσεων» (Α' 20).

στ. Του Π.Δ. 25/2015 «Διορισμός Αντιπροέδρου της Κυβέρνησης, Υπουργών, Αναπληρωτών Υπουργών και Υφυπουργών» (Α' 21).

ζ. Της αριθμ. Υ97/27-02-2015 Απόφασης Πρωθυπουργού «Ανάθεση αρμοδιοτήτων στον Αναπληρωτή Υπουργό Εσωτερικών και Διοικητικής Ανασυγκρότησης Ιωάννη Πανούση» (ΦΕΚ Β' 299).

η. Του Π.Δ. 71/1988 «Κανονισμός πυροπροστασίας κτιρίων» όπως ισχύει (Α' 32).

θ. Της αριθμ. 8γ/2007 πυροσβεστικής διάταξης «Λήψη μέτρων πυροπροστασίας σε εμπορικά καταστήματα και κατάργηση των αριθμ. 1/1978, 8/1997, 8α/2002 και 8β/2004 πυροσβεστικών διατάξεων» (Β' 276).

ι. Της αριθμ. 13/2013 πυροσβεστικής διάταξης «Απλοποίηση διαδικασίας χορήγησης πιστοποιητικού (ενεργητικής) πυροπροστασίας σε επιχειρήσεις- εγκαταστάσεις και τροποποίηση της αριθμ. 12/2012 πυροσβεστικής διάταξης» (Β' 1586).

ια. Της αριθμ. 14/2014 πυροσβεστικής διάταξης «Οργάνωση, εκπαίδευση και ενημέρωση προσωπικού των επιχειρήσεων- εγκαταστάσεων σε θέματα πυροπροστασίας» (Β' 2434).

ιβ. Της αριθμ. 15/2014 πυροσβεστικής διάταξης «Προδιαγραφές μελέτης, σχεδίασης και εγκατάστασης των φορητών, μόνιμων και λοιπών προληπτικών και κατασταλτικών μέτρων και μέσων της ισχύουσας νομοθεσίας πυροπροστασίας» (Β' 3149).

ιγ. Της αριθμ. 3/2015 πυροσβεστικής διάταξης.

2. Το γεγονός ότι υφίσταται ανάγκη επανακαθορισμού των μέτρων και μέσων πυροπροστασίας σε υφιστάμενους χώρους συνάθροισης κοινού, προκειμένου να προσαρμοστούν αυτά στα σύγχρονα τεχνολογικά δεδομένα και να καταστούν λειτουργικότερα σε εφαρμοστικό επίπεδο.

3. Το γεγονός ότι από τις διατάξεις της παρούσας δεν προκαλείται δαπάνη σε βάρος του κρατικού προϋπολογισμού, αποφασίζουμε:

Καθορίζουμε τα ελάχιστα προληπτικά και κατασταλτικά μέτρα και μέσα πυροπροστασίας στους χώρους συνάθροισης κοινού και στους βοηθητικούς χώρους αυτών, με σκοπό την πρόληψη και αποτροπή εκδήλωσης και εξάπλωσης πυρκαγιών και ατυχημάτων, καθώς και τη διάσωση ατόμων και υλικών αγαθών που βρίσκονται μέσα σ' αυτούς, ως ακολούθως:

ΚΕΦΑΛΑΙΟ Α΄

ΓΕΝΙΚΑ

Άρθρο 1

Πεδίο εφαρμογής

1. Η παρούσα έχει εφαρμογή:

α. Σε κτίρια ή τμήματα κτιρίων, υπαίθριους ή ημιυπαίθριους χώρους κτιρίων και οικοπέδων, καθώς και στους βοηθητικούς χώρους αυτών, στα οποία συναθροίζεται κοινό για κοινωνικές, οικονομικές, πολιτιστικές, θρησκευτικές, ψυχαγωγικές, εκπαιδευτικές, επιστημονικές, αθλητικές εκδηλώσεις και δραστηριότητες. Ειδικότερα περιλαμβάνονται ιδίως: συνεδριακά κέντρα, αίθουσες διαλέξεων, συναυλιών, δικαστηρίων, συμβουλίων, αμφιθέατρα, αίθουσες πολλαπλών χρήσεων, βιβλιοθήκες, ναοί και χώροι λατρείας, αίθουσες εκθέσεων, μουσεία, χώροι αναμονής συγκοινωνιακών μέσων, αίθουσες γυμναστικής, άθλησης, σχολές χορού, γήπεδα, λέσχες, παιδότοποι, λούνα παρκ, ΚΑΠΗ, χώροι μαζικής εστίασης, αναψυχής και προσφοράς, όπως εστιατόρια, σνακ-μπαρ, πιτσαρίες, ψητοπωλεία, καφενεία, καφετέριες, μπαρ, αναψυκτήρια.

β. Σε χώρους παροχής υπηρεσιών, στους οποίους συναθροίζεται κοινό, όπως ταχυδρομεία, κέντρα εξυπηρέτησης πολιτών, πρακτορεία τυχερών παιγνίων, καθώς και τράπεζες με μικτό εμβαδό πάνω από 70 τ.μ. Σε διαφορετική περίπτωση οι ανωτέρω δραστηριότητες εξετάζονται με τη χρήση «Γραφεία».

2. Οι διατάξεις της παρούσας δεν έχουν εφαρμογή:

α. Σε χώρους συνάθροισης κοινού που εμπίπτουν στις διατάξεις του Π.Δ. 71/1988 (Α΄ 32), όπως κάθε φορά ισχύει.

β. Σε κέντρα διασκέδασης με θεωρητικό πληθυσμό πάνω από 200 άτομα και σε κινηματογράφους που υπάγονται στις διατάξεις των Α.Ν. 445/1937 (Α΄ 32) και 446/1937 (Α΄ 23), όπως αυτές συμπληρώθηκαν με το Β.Δ. 15/1956 (Α΄ 123) και σε θέατρα που υπάγονται στο Ν. 4229/2014 (Α΄ 8) όπως ισχύει.

γ. Σε βιομηχανικές εγκαταστάσεις στις οποίες υφίστανται χώροι εστίασης και αναψυχής όπως εστιατόρια και αναψυκτήρια για χρήση αποκλειστικά από τους εργαζόμενους σ' αυτές. Οι χώροι αυτοί καλύπτονται από τα μέτρα και μέσα πυροπροστασίας που προβλέπονται για τις βιομηχανικές εγκαταστάσεις.

δ. Στους χώρους συνάθροισης κοινού που υπάγονται στην 11/2003 πυροσβεστική διάταξη (Β΄ 817).

Άρθρο 2

Ορισμοί

Για τις ανάγκες της παρούσας ισχύουν και εφαρμόζονται οι ακόλουθοι ορισμοί:

● Έξοδος κινδύνου είναι το άνοιγμα εισόδου που οδηγεί σε πυροπροστατευμένη όδευση διαφυγής, σε μια οδό ή σ' έναν ανοικτό χώρο ασφαλή από τον κίνδυνο της φωτιάς ή και του καπνού.

● Εσωτερικός εξώστης (πατάρι) είναι ο προσβάσιμος χώρος που βρίσκεται εντός άλλου χώρου, όπου η υποκείμενη επιφάνεια πληροί τις προϋποθέσεις χώρου κύριας χρήσης, έχει προσπέλαση από τον χώρο αυτόν, αποτελεί λειτουργικό παράρτημα της χρήσης αυτής, έχει συνολικό εμβαδό μικρότερο του 70% της επιφάνειας του υποκείμενου χώρου, δεν θεωρείται όροφος και δεν μπορεί να αποτελεί ανεξάρτητη ιδιοκτησία.

● Θεωρητικός πληθυσμός είναι ο τεχνικός (θεωρητικός) υπολογισμός των ατόμων του χώρου συνάθροισης κοινού ως βάση υπολογισμού για τη λήψη των κατάλληλων μέτρων και μέσων πυροπροστασίας, χωρίς να αποτελεί κριτήριο του μέγιστου πληθυσμού που δύναται να συγκεντρωθεί.

● Όδευση διαφυγής είναι η συνεχής και χωρίς εμπόδια πορεία για τη διαφυγή από οποιοδήποτε σημείο κτιρίου προς ασφαλή, υπαίθριο συνήθως χώρο, σε περίπτωση πυρκαγιάς.

● Όροφος εκκένωσης είναι ο όροφος του κτιρίου, από τον οποίο εξέρχονται προς ασφαλή χώρο οι οδεύσεις διαφυγής.

● Παροχή όδευσης διαφυγής είναι ο αριθμός των ατόμων που είναι δυνατό να διαφύγει έγκαιρα, σε περίπτωση πυρκαγιάς, χρησιμοποιώντας αυτήν την όδευση.

● Πραγματική απόσταση απροστάτευτης όδευσης διαφυγής είναι το μήκος της πορείας που φυσιολογικά θα διανύσει κάποιο άτομο για να διαφύγει, σε περίπτωση πυρκαγιάς, από τυχόν σημείο της κύριας χρήσης ενός ορόφου ή επιπέδου μέχρι την πλησιέστερη έξοδο κινδύνου.

● Πυραντίσταση είναι η ικανότητα κατασκευής ή δομικού στοιχείου ν' αντιστέκεται για καθορισμένο χρονικό διάστημα, που ονομάζεται δείκτης πυραντίστασης, στα θερμικά αποτελέσματα της φωτιάς, χωρίς απώλεια της ευστάθειας, της ακεραιότητας και της αντίστασης στη δίοδο της θερμότητας.

● Πυροδιαμέρισμα είναι το τμήμα κτιρίου ή το κτίριο που περικλείεται ερμητικά από δομικά στοιχεία με προκαθορισμένο, κατά περίπτωση, δείκτη πυραντίστασης.

● Πυροπροστατευμένη όδευση διαφυγής είναι το τμήμα της όδευσης (όπως κλιμακοστάσιο, διάδρομος, προθάλαμος) που περικλείεται από πυράντοχα δομικά στοιχεία με προκαθορισμένο δείκτη πυραντίστασης.

● Τελική έξοδος είναι η κατάληξη μιας όδευσης διαφυγής από κτίριο, που οδηγεί σε οδό ή ανοικτό χώρο ασφαλή από τον κίνδυνο της φωτιάς ή και του καπνού.

● Χώροι βοηθητικής χρήσης είναι χώροι που δεν προορίζονται για την εξυπηρέτηση της κύριας χρήσης του κτιρίου ή είναι λειτουργικά παραρτήματα αυτής, όπως προθάλαμοι, φουαγιέ, κλιμακοστάσια, χώροι υγιεινής, μηχανοστάσια, αποθήκες, χώροι ορχήστρας, πίστα χορού, κουζίνα, γραφεία, αποδυτήρια, σάουνες, θυρίδες τραπεζών, βεσιτάρια.

ΚΕΦΑΛΑΙΟ Β΄
ΔΟΜΙΚΗ ΠΥΡΟΠΡΟΣΤΑΣΙΑ

Άρθρο 3

Οδεύσεις διαφυγής - Έξοδοι κινδύνου

A. Υπολογισμός θεωρητικού πληθυσμού

1. Ο θεωρητικός πληθυσμός υπολογίζεται γενικά με βάση την αναλογία (συντελεστής) ατόμου/εμβαδόν δαπέδου (τ.μ.) σύμφωνα με τον Πίνακα 1.

ΠΙΝΑΚΑΣ 1
Υπολογισμός θεωρητικού πληθυσμού

	Δραστηριότητες	Θεωρητικός πληθυσμός
Χώροι με σταθερές θέσεις	Με ατομικά καθίσματα όπως αμφιθέατρα, χώροι τραπεζών (γραφεία υπαλλήλων και καθίσματα πελατών), internet cafe (χώρος ηλεκτρονικών υπολογιστών)	Ίσος με τον αριθμό καθισμάτων
	Με πάγκους, κερκίδες	1 άτομο/0,45 μ. μήκους
		Συντελεστής
Χώροι χωρίς σταθερές θέσεις	Χώροι συναυλιών, ναοί και χώροι λατρείας, κέντρα διασκέδασης, μπαρ, χώροι αναμονής τραπεζών, ταχυδρομείων, κ.α. (ταμεία), χώροι αναμονής συγκοινωνιακών μέσων, χώροι εκδηλώσεων με συνάθροιση ορθίων ατόμων	0,65
	Εστιατόρια, καφενεία, καφέ-ζαχαροπλαστεία, λέσχες, αίθουσες συνεδριάσεων, μουσεία, εκθεσιακά κέντρα, και συναφείς με τα προηγούμενα χώροι συνάθροισης ατόμων	1,4
	Βιβλιοθήκες, χώροι άσκησης και αθλοπαιδιών, όπως αγωνιστικοί χώροι γυμναστηρίων, αίθουσες γυμναστικής, χορού, παιδότοποι (χώρος παιχνιδιών)	5
	Δεξαμενές κολύμβησης (πισίνες)	5 (επιφάνειας νερού)
	Αγωνιστικοί χώροι γηπέδων (ποδοσφαίρου, μπάσκετ, βόλει, κλπ)	40
	Υπαίθριοι χώροι	5

2. Για τον υπολογισμό του θεωρητικού πληθυσμού, λαμβάνονται υπόψη μόνο οι επιφάνειες δαπέδων των κυρίων χώρων που προορίζονται αποκλειστικά για την εκάστοτε δραστηριότητα, περιλαμβανομένων και των διαδρόμων κυκλοφορίας που βρίσκονται μέσα σ' αυτούς. Εξαιρούνται οι βοηθητικοί χώροι που υποστηρίζουν τη δραστηριότητα, καθώς και οι διάδρομοι κυκλοφορίας του κοινού σε τράπεζες, αίθουσες δικαστηρίων και αμφιθεάτρων. Για τον υπολογισμό του θεωρητικού πληθυσμού των βιβλιοθηκών, μουσείων, πινακοθηκών και εκθεσιακών κέντρων λαμβάνεται υπόψη η μικτή επιφάνεια δαπέδου των κυρίων χώρων.

3. Κατά τον υπολογισμό του θεωρητικού πληθυσμού αιθουσών συνάθροισης κοινού, λαμβάνονται υπόψη επιπροσθέτως τα εξής:

α. Χώρος συνάθροισης κοινού μπορεί να έχει μία αποκλειστική δραστηριότητα ή να προσφέρεται για πολλές μη ταυτόχρονες δραστηριότητες.

β. Χώρος συνάθροισης κοινού μπορεί κατά τη λειτουργία του να έχει διαφορετικές πυκνότητες συγκέντρωσης του κοινού κατά περιοχές του, δηλαδή, περιοχή με σταθερές θέσεις και περιοχή χωρίς σταθερές θέσεις.

γ. Ενιαίος χώρος μπορεί να έχει περιοχές με διαφορετικές δραστηριότητες συγκέντρωσης κοινού ταυτόχρονα.

δ. Για την περίπτωση (α), ως θεωρητικός πληθυσμός του χώρου θεωρείται αυτός της δυσμενέστερης δραστηριότητας, ενώ για τις περιπτώσεις (β) και (γ), πληθυσμός του χώρου θεωρείται το άθροισμα των επί μέρους συναθροίσεων.

ε. Στο θεωρητικό πληθυσμό, δεν συμπεριλαμβάνεται το προσωπικό της επιχείρησης, εκτός των επιχειρήσεων που αναφέρονται στην παρ. 1β του άρθρου 1 της παρούσας.

B. Υπολογισμός οδεύσεων διαφυγής και εξόδων κινδύνου

1. Παροχή οδεύσεων διαφυγής

Η παροχή οδεύσεων διαφυγής ανά μονάδα πλάτους (0,60 μ.) καθορίζεται σε:

α. 100 άτομα για τις οριζόντιες οδεύσεις (διάδρομοι, πόρτες, προθάλαμοι).

β. 60 άτομα για τις κατακόρυφες οδεύσεις (κλιμακοστάσια, ράμπες).

2. Πλάτος οδεύσεων διαφυγής

α. Σε χώρους συνάθροισης κοινού που αναπτύσσονται μέχρι και τρεις (3) ορόφους ή επίπεδα, ο όροφος ή το επίπεδο με το μεγαλύτερο πληθυσμό καθορίζει το πλάτος των οδεύσεων διαφυγής.

β. Σε χώρους συνάθροισης κοινού που αναπτύσσονται σε τέσσερις (4) ή περισσότερους ορόφους ή επίπεδα, το άθροισμα των παροχών των δύο (2) με το μεγαλύτερο θεωρητικό πληθυσμό ορόφων ή επιπέδων, καθορίζει το πλάτος των οδεύσεων διαφυγής.

γ. Εφόσον όλες οι οδεύσεις διαφυγής είναι πυροπροστατευμένες με αυτοκλειόμενες πυράντοχες πόρτες, ο όροφος ή το επίπεδο με το μεγαλύτερο πληθυσμό, καθορίζει την παροχή των οδεύσεων διαφυγής, ανεξαρτήτως αριθμού ορόφων ή επιπέδων.

δ. Το ελάχιστο πλάτος των οδεύσεων διαφυγής και των θυρών των οδεύσεων διαφυγής ορίζεται σε 0,90 μ.

ε. Το πλάτος της οδεύσεως διαφυγής δεν πρέπει να μειώνεται στην πορεία προς την τελική έξοδο.

3. Έξοδοι κινδύνου

3.1. Αριθμός και πλάτος εξόδων κινδύνου

3.1.1. Απροστάτευτες οδεύσεις διαφυγής

α. Ο αριθμός και το πλάτος των εξόδων κινδύνου ή/και των τελικών εξόδων κινδύνου σε χώρους συνάθροισης κοινού που αναπτύσσονται σε έναν (1) όροφο ή επίπεδο, δίνεται στον Πίνακα 2.

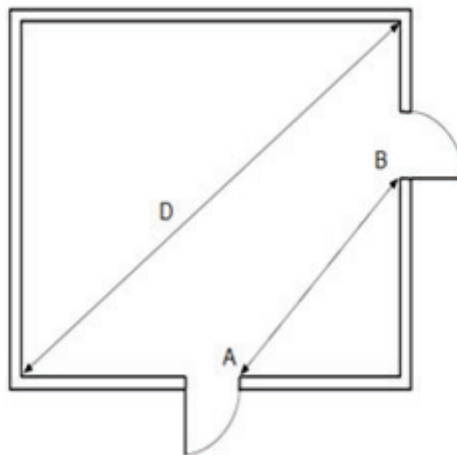
β. Ο αριθμός και το πλάτος των τελικών εξόδων κινδύνου στο επίπεδο εκκένωσης σε χώρους συνάθροισης κοινού που αναπτύσσονται σε δύο (2) ή περισσότερους ορόφους ή επίπεδα δίνεται στον Πίνακα 2 και είναι σύμφωνα με τον θεωρητικό πληθυσμό. Στην περίπτωση αυτή ο θεωρητικός πληθυσμός υπολογίζεται από το άθροισμα:

i. Του θεωρητικού πληθυσμού του ορόφου εκκένωσης και

ii. Του 1/2 του συνόλου του θεωρητικού πληθυσμού των υπερκείμενων και υποκείμενων ορόφων ή επιπέδων.

3.2. Διάταξη εξόδων κινδύνου

Εφόσον επιβάλλονται δύο (2) ή περισσότερες εξοδοί ή τελικές εξοδοί κινδύνου, τα πλησιέστερα άκρα τους πρέπει να απέχουν τουλάχιστον το 1/3 της μέγιστης διαγώνιας διάστασης (D) του χώρου κύριας χρήσης. Εφόσον απαιτούνται τρεις (3) ή περισσότερες εξοδοί ή τελικές εξοδοί κινδύνου, η θέση τουλάχιστον δύο (2) εξ' αυτών, πρέπει να ικανοποιεί τα παραπάνω κριτήρια. (Σχ. 1 και 2).



Σχήμα 1

3.1.2. Πυροπροστατευμένες οδεύσεις διαφυγής

Ο αριθμός και το πλάτος των εξόδων κινδύνου σε χώρους συνάθροισης κοινού που αναπτύσσονται σε δύο (2) ή περισσότερους ορόφους ή επίπεδα και διαθέτουν πυροπροστατευμένες οδεύσεις διαφυγής με αυτοκλειόμενες πυράντοχες πόρτες, δίνεται στον Πίνακα 2 και είναι σύμφωνα με τον θεωρητικό πληθυσμό κάθε ορόφου ή επιπέδου. Στην περίπτωση αυτή ο αριθμός και το πλάτος των τελικών εξόδων κινδύνου στο επίπεδο εκκένωσης δίνεται στον Πίνακα 2 και είναι σύμφωνα με τον θεωρητικό του πληθυσμό, ο οποίος υπολογίζεται από το άθροισμα:

i. Του θεωρητικού πληθυσμού του ορόφου εκκένωσης και

ii. Του 1/4 του συνόλου του θεωρητικού πληθυσμού των υπερκείμενων και υποκείμενων ορόφων ή επιπέδων.

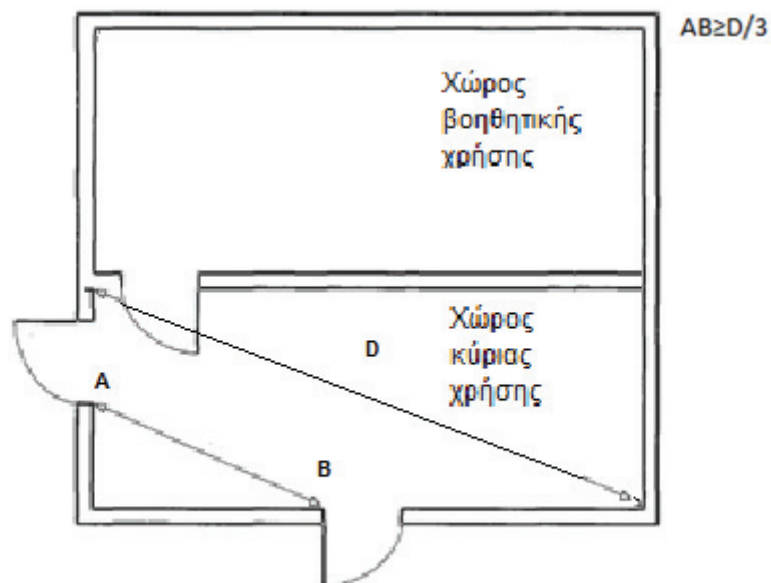
ΠΙΝΑΚΑΣ 2

Αριθμός και πλάτος εξόδων κινδύνου

Θεωρητικός Πληθυσμός (άτομα)	Αριθμός εξόδων κινδύνου	Πλάτος εξόδων κινδύνου (μ.)
έως 50	1*	0,90
51-150	2	0,90
151-300	2	1,80 & 0,90
301-500	2	1,80
501-800	3	1,80

* Κατ' εξαίρεση σε υπόγειους χώρους με κύρια χρήση, απαιτούνται δύο (2) εξοδοί κινδύνου.

Για πληθυσμό μεγαλύτερο των 800 ατόμων προστίθεται μία (1) έξοδος κινδύνου πλάτους 1,80 μ. ανά 400 άτομα ή κλάσμα αυτών.



Σχήμα 2
Σχήματα 1 και 2
Διάταξη εξόδων κινδύνου

4. Όρια μήκους πραγματικής απροστάτευτης οδευσης διαφυγής

α. Η μέγιστη απόσταση της πραγματικής απροστάτευτης οδευσης διαφυγής από τους χώρους κύριας χρήσης έως την πλησιέστερη έξοδο κινδύνου ορίζεται σε 45 μ. Όταν υπάρχουν δύο (2) ή περισσότερες εναλλακτικές οδεύσεις διαφυγής, αρκεί η μία (1) από αυτές να πληροί το μέγιστο όριο μήκους της πραγματικής απόστασης.

β. Η απόσταση της πραγματικής απροστάτευτης οδευσης διαφυγής, αναφέρεται συνήθως σε οριζόντια διαδρομή. Όταν στην οδευση περιλαμβάνεται απροστάτευτη κατακόρυφη οδευση, προστίθεται το μήκος του κλιμακοστασίου επαυξημένο κατά 50%.

Γ. Λοιπά χαρακτηριστικά οδεύσεων διαφυγής - εξόδων κινδύνου

1. Οδεύσεις διαφυγής - εξοδοι κινδύνου

1.1. Γενικά

α. Το ελεύθερο ύψος των χώρων, όπου διέρχεται οδευση διαφυγής είναι τουλάχιστον 2,20 μ. και για τις σκάλες, δοκοί, θύρες οδεύσεων τουλάχιστον 2μ. Το ελάχιστος πλάτος της οδευσης διαφυγής των βοηθητικών χώρων, δεν επιτρέπεται να είναι μικρότερο από 0,60 μ.

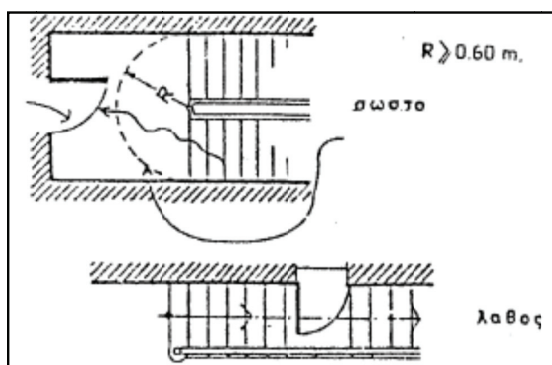
β. Απαγορεύεται η χρήση των ανελκυστήρων ως οδεύσεων διαφυγής.

γ. Απαγορεύεται η διέλευση οδεύσεων διαφυγής από βοηθητικούς χώρους.

1.2. Κλιμακοστάσια

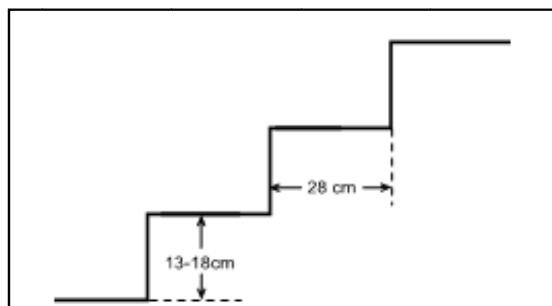
α. Έξοδοι κινδύνου - θύρες οδεύσεων διαφυγής, από χώρους κύριας χρήσης, πρέπει να διαθέτουν πλατύσκαλο εφόσον οδηγούν σε κλιμακοστάσιο. Το ελάχιστο πλάτος του πλατύσκαλου πρέπει να είναι 0,60 μ.

β. Κάθε θύρα που έχει άμεση πρόσβαση στο κλιμακοστάσιο, πρέπει κατά το άνοιγμά της να μην φράσει σκαλοπάτια ή πλατύσκαλα, ούτε να μειώνει το πλάτος της σκάλας ή του πλατύσκαλου, διασφαλίζοντας μία (1) τουλάχιστον μονάδα πλάτους οδεύσεως διαφυγής (Σχ.3).



Σχήμα 3
Θύρες κλιμακοστασίων

γ. Το ελάχιστο πλάτος και ύψος των βαθμίδων των κλιμάκων που χρησιμοποιούνται ως οδεύσεις διαφυγής από χώρους κύριας χρήσης πρέπει να είναι 0,28 μ. και 0,13 έως 0,18 μ. αντίστοιχα (Σχ. 4).



Σχήμα 4

Βαθμίδες κλιμάκων

δ. Οι κυλιόμενες κλίμακες, γίνονται αποδεκτές ως δεύτερες οδεύσεις διαφυγής μόνο όταν έχουν το απαιτούμενο πλάτος και εφόσον ακινητοποιούνται:

- i. Χειροκίνητα με κομβίο διακοπής λειτουργίας και
 - ii. Αυτόματα σε περίπτωση ενεργοποίησης του συστήματος πυρανίχνευσης, εφόσον απαιτείται.
- ε. Οι οδεύσεις διαφυγής πρέπει να είναι πυράντοχης κατασκευής και να μην περιλαμβάνουν καυστά υλικά. Κατ' εξαίρεση εσωτερικοί εξώστες (πατάρια) της επιχείρησης, εφόσον χρησιμοποιούνται αποκλειστικά ως βοηθητικοί χώροι, είτε ως χώροι κύριας χρήσης με θεωρητικό πληθυσμό μέχρι και 50 άτομα, απαλλάσσονται από την απαίτηση να είναι πυράντοχης κατασκευής. Επίσης, εξωτερικά μεταλλικά κλιμακοστάσια γίνονται αποδεκτά ως δεύτερες οδεύσεις διαφυγής.

1.3. Πυραντίσταση οδεύσεων διαφυγής

1.3.1. Εξωτερικές οδεύσεις

Οι εξωτερικές, οριζόντιες και κατακόρυφες οδεύσεις διαφυγής θεωρούνται ως πυροπροστατευμένες εφόσον είναι μόνιμης πυράντοχης κατασκευής χωρίς να περιλαμβάνουν καυστά υλικά και διαχωρίζονται από το κτίριο με δομικά στοιχεία, με δείκτη πυραντίστασης τουλάχιστον εξήντα (60) λεπτών της ώρας. Η πυραντίσταση των εξωτερικών τοίχων πρέπει να επεκτείνεται εκατέρωθεν του κλιμακοστασίου κατά τουλάχιστον 2 μέτρα.

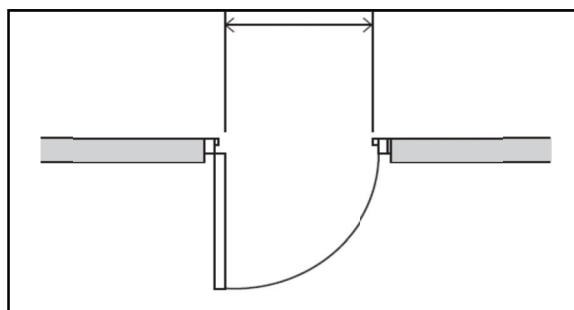
1.3.2. Εσωτερικές οδεύσεις

Τα περιβλήματα των πυροπροστατευμένων οδεύσεων διαφυγής πρέπει να έχουν δείκτη πυραντίστασης τουλάχιστον εξήντα λεπτών (60'). Επίσης, τα ανοίγματα που χρησιμοποιούνται ως είσοδοι και έξοδοι της πυροπροστατευμένης οδεύσεως διαφυγής πρέπει να διαθέτουν αυτοκλειόμενες πυράντοχες πόρτες, με δείκτη πυραντίστασης τουλάχιστον εξήντα λεπτών (60').

2. Θύρες

2.1. Κατεύθυνση περιστροφής-πλάτος

Οι θύρες των οδεύσεων διαφυγής- εξόδων κινδύνου των χώρων συνάθροισης κοινού, πρέπει να ανοίγουν προς την κατεύθυνση της διαφυγής. Από την απαίτηση αυτή απαλλάσσονται χώροι συνάθροισης κοινού με συνολικό θεωρητικό πληθυσμό μέχρι και 50 άτομα. Σε κάθε περίπτωση οι θύρες θα πρέπει να παρέχουν το πλήρες πλάτος του ανοίγματός τους (Σχ. 5).



Σχήμα 5

Πλάτος θύρας οδεύσεως διαφυγής

2.2. Θύρες περιορισμού πορείας-ελέγχου

α. Οι αυτόματες μηχανοκίνητες θύρες με αισθητήρες κίνησης που χρησιμοποιούνται στους χώρους συνάθροισης κοινού ως έξοδοι κινδύνου, γίνονται αποδεκτές μόνο όταν παρέχουν το επιβαλλόμενο πλάτος κατά το πλήρες άνοιγμά τους και σε περίπτωση διακοπής ρεύματος, παραμένουν ανοιχτές.

β. Οι θύρες ασφαλείας με ειδικούς μηχανισμούς χρονοκαθυστερήσης που χρησιμοποιούνται σε χώρους συνάθροισης κοινού, γίνονται αποδεκτές μόνο ως δεύτερες έξοδοι κινδύνου και πρέπει να απελευθερώνονται αυτόματα, σε κάθε περίπτωση διακοπής ρεύματος ή ενεργοποίησης του αυτόματου συστήματος πυρανίχνευσης εφόσον αυτό εγκαθίσταται, καθώς και χειροκίνητα με κομβίο απελευθέρωσης.

γ. Θύρες περιστρεφόμενες γύρω από τον κεντρικό άξονα αυτών, ή διατάξεις ελέγχου εισερχομένων ατόμων (όπως σε γήπεδα) δεν γίνονται αποδεκτές.

2.3. Εξοπλισμός

α. Κάθε πόρτα πρέπει να έχει κατάλληλο εξοπλισμό λειτουργίας, ώστε να ανοίγει με προφανή και εύκολο τρόπο.

β. Σύρτες ή παρόμοια μέσα ή συστήματα ασφαλίσεως (όπως χρήση κλειδιού, μαγνητικές κάρτες, πληκτρολόγια απασφάλισεως) δεν γίνονται αποδεκτά.

Άρθρο 4

Διαμερισματοποίηση - Δείκτες πυραντίστασης

1. Τα κτίρια ή τμήματα κτιρίων που χρησιμοποιούνται ως χώροι συνάθροισης κοινού πρέπει να είναι πυράντοχης κατασκευής και να αποτελούν ξεχωριστά πυροδιαμερίσματα με δείκτη πυραντίστασης τουλάχιστον εξήντα (60) λεπτών. Κατ' εξαίρεση, σε υπέργειο οριοθετημένο χώρο συνάθροισης κοινού θεωρητικού πληθυσμού έως και 50 ατόμων εντός εμπορικού καταστήματος, δεν είναι υποχρεωτικός ο πυράντοχος διαχωρισμός μεταξύ των παραπάνω χρήσεων και η ύπαρξη ανεξάρτητων οδεύσεων διαφυγής και εξόδων κινδύνου, υπό την προϋπόθεση ταυτόχρονης εφαρμογής των προβλεπόμενων μέτρων και μέσων πυροπροστασίας της αριθμ. 8γ/2007 πυροσβεστικής διάταξης και της παρούσας, στο σύνολο της επιχείρησης- εγκατάστασης (εμπορικό κατάστημα και χώρος συνάθροισης κοινού).

2. Ο φέρων οργανισμός αναβαθμών (κερκίδων) πρέπει να έχει δείκτη πυραντίστασης τουλάχιστον εξήντα (60) λεπτών.

3. Σε κτίρια μη πυράντοχης κατασκευής, επιτρέπεται η χρήση χώρων συνάθροισης κοινού με θεωρητικό πληθυσμό μέχρι χίλια (1000) άτομα, μόνο στον όροφο των κυρίων εξόδων αυτών ή στους ορόφους που οι έξοδοι αυτών οδηγούν απευθείας σε υπαίθριο ασφαλή χώρο ή οδό.

4. Επικίνδυνοι χώροι (λεβητοστάσιο, αποθήκη καυσίμων, μετασχηματιστές μέσης και υψηλής τάσης, σύστημα συμπαγωγής ηλεκτρισμού και θερμότητας) πρέπει να αποτελούν αυτοτελή πυροδιαμερίσματα με δείκτη πυραντίστασης τουλάχιστον εξήντα λεπτών (60') και να μην τοποθετούνται κάτω ή σε άμεση γειτνίαση με τις τελικές εξόδους.

Άρθρο 5

Φωτισμός, Σήμανση ασφαλείας και σχεδιαγράμματα διαφυγής

1. Φωτισμός ασφαλείας

α. Στους χώρους συνάθροισης κοινού επιβάλλεται η εγκατάσταση φωτισμού ασφαλείας των οδεύσεων

διαφυγής, εξόδων κινδύνου και των χώρων ανοικτής περιοχής.

β. Ο φωτισμός ασφαλείας εγκαθίσταται υποχρεωτικά και στις οδεύσεις μέχρι την τελική έξοδο κινδύνου, στις περιπτώσεις που ο χώρος συνάθροισης κοινού βρίσκεται σε όροφο.

γ. Τα φωτιστικά ασφαλείας και τα φωτιστικά σώματα σήμανσης κατεύθυνσης εγκαθίστανται υποχρεωτικά, ανεξαρτήτως ύπαρξης εφεδρικής πηγής ενέργειας.

2. Σήμανση ασφαλείας

α. Στους χώρους συνάθροισης κοινού επιβάλλεται η σήμανση ασφαλείας των οδεύσεων διαφυγής, εξόδων κινδύνου και του πυροσβεστικού υλικού/εξοπλισμού.

β. Η σήμανση εγκαθίσταται υποχρεωτικά και στις οδεύσεις μέχρι την τελική έξοδο, στις περιπτώσεις που ο χώρος συνάθροισης κοινού βρίσκεται σε όροφο.

3. Σχεδιαγράμματα διαφυγής

Στους χώρους συνάθροισης κοινού που η κύρια χρήση τους αναπτύσσεται σε 4 ή περισσότερους ορόφους ή επίπεδα, επιβάλλεται η ύπαρξη σχεδιαγραμμάτων διαφυγής.

ΚΕΦΑΛΑΙΟ Γ'

ΠΡΟΛΗΠΤΙΚΑ ΜΕΤΡΑ ΠΥΡΟΠΡΟΣΤΑΣΙΑΣ

Άρθρο 6

Προληπτικά μέτρα πυροπροστασίας

1. Όλοι οι χώροι συνάθροισης κοινού, που εμπίπτουν στις διατάξεις της παρούσας, υποχρεούνται να λαμβάνουν τα παρακάτω προληπτικά μέτρα πυροπροστασίας:

α. Ανάρτηση πινακίδων σε εμφανή σημεία του χώρου συνάθροισης κοινού, με οδηγίες πρόληψης πυρκαγιάς και τρόπους ενέργειας του προσωπικού σε περίπτωση έναρξης πυρκαγιάς.

β. Σήμανση επικίνδυνων υλικών και χώρων.

γ. Κατάλληλη διευθέτηση του χώρου αποθήκευσης υλών που μπορούν να αναφλεγούν.

δ. Απομάκρυνση των εύφλεκτων και καυστών υλών από θέσεις όπου γίνεται χρήση γυμνής φλόγας, προκαλούνται σπινθήρες και γενικά από πηγές εκπομπής θερμότητας.

ε. Συνεχής καθαρισμός όλων των χώρων και άμεση απομάκρυνση των υλικών που μπορούν να αναφλεγούν.

στ. Στους υπαίθριους χώρους συνάθροισης κοινού απαιτείται αποψίλωση των χώρων από ξηρά χόρτα και απομάκρυνση αυτών.

ζ. Επιμελής συντήρηση, τακτική επιθεώρηση και έλεγχος των ηλεκτρικών εγκαταστάσεων σύμφωνα με τους σχετικούς κανονισμούς.

η. Επαρκής αερισμός (φυσικός ή τεχνητός) των χώρων αποθήκευσης.

θ. Επιθεώρηση, από υπεύθυνο υπάλληλο, όλων των χώρων μετά τη διακοπή της δραστηριότητας καθώς και κατά τις εργάσιμες ώρες για επισήμανση και εξέλιψη τυχόν υφισταμένων προϋποθέσεων εκδήλωσης πυρκαγιάς.

ι. Θέση εκτός λειτουργίας εγκαταστάσεων κατά τις μη εργάσιμες ημέρες και ώρες, εκτός από εκείνες των οποίων η λειτουργία είναι απαραίτητη.

ια. Σε δεξαμενές υγρών καυσίμων επιβάλλεται λεκάνη ασφαλείας συγκέντρωσης τυχόν διαρροών καυσίμων, επαρκούς χωρητικότητας.

ιβ. Λήψη κάθε άλλου κατά περίπτωση μέτρου που αποβλέπει στην αποφυγή αιτίων και τη μείωση του κινδύνου από πυρκαγιά.

2. Δεν επιτρέπεται:

α. Η τοποθέτηση σε διαδρόμους, κλίμακες, οδεύσεις διαφυγής και εξόδους κινδύνου χωρισμάτων μονίμων ή πρόσκαιρων, υλικών και γενικά κάθε αντικειμένου το οποίο μπορεί να μειώσει το πλάτος αυτών ή να εμποδίσει την ελεύθερη κυκλοφορία του κοινού σε περίπτωση κινδύνου.

β. Η διακόσμηση και επένδυση των δαπέδων, των τοίχων και των ορόφων, σε χώρους, οι οποίοι χρησιμοποιούνται από το κοινό, με υλικά που αναφλέγονται εύκολα.

γ. Το κάπνισμα και η χρήση γυμνής φλόγας, όπως σπίρτα και αναπτήρες και η εναπόθεση εύφλεκτων υλικών σε επικίνδυνους χώρους.

δ. Η τοποθέτηση επί των θυρών ή πλησίον αυτών, καθρεπτών ή άλλων αντικειμένων τα οποία δύναται να παραπλανήσουν ως προς την ορθή πορεία για την έξοδο κινδύνου. Παράθυρα, βιτρίνες, καθρέπτες και λοιπές κατασκευαστικές διατάξεις που λόγω μεγέθους ή τύπου κατασκευής, ενδέχεται να δώσουν την εντύπωση θυρών, πρέπει να επισημαίνονται κατά τέτοιο τρόπο ώστε να μην συγχέονται με τις εξόδους κινδύνου.

ε. Η σήμανση ασφαλείας καθώς και τα μέσα πυροπροστασίας, να καλύπτονται από εμπορεύματα ή άλλα υλικά.

στ. Η χρήση βεγγαλικών, αθυρμάτων και πυροτεχνημάτων σε στεγασμένους χώρους συνάθροισης κοινού. Η χρήση τους σε υπαίθριους χώρους γίνεται με την επιφύλαξη της ισχύουσας νομοθεσίας.

ΚΕΦΑΛΑΙΟ Δ΄

ΕΝΕΡΓΗΤΙΚΗ ΠΥΡΟΠΡΟΣΤΑΣΙΑ

Άρθρο 7

Ενεργητικά μέσα πυροπροστασίας

1. Πυροσβεστήρες

A. Φορητοί πυροσβεστήρες

α. Επιβάλλεται η τοποθέτηση φορητών πυροσβεστήρων ξηρής σκόνης ή βάσης νερού, κατασβεστικής ικανότητας τουλάχιστον 21Α-113Β-С ή/και διοξειδίου του άνθρακα, κατασβεστικής ικανότητας τουλάχιστον 55В-С.

β. Επιβάλλεται η τοποθέτηση ενός (1) πυροσβεστήρα ανά 100 τ.μ. μικτής επιφάνειας.

γ. Στις περιπτώσεις που κατά τους παραπάνω υπολογισμούς, το πηλίκο που προκύπτει είναι δεκαδικός αριθμός, αυτό στρογγυλοποιείται στον πλησιέστερο ακέραιο αριθμό.

δ. Ανεξάρτητα από τους ανωτέρω υπολογισμούς, ο ελάχιστος αριθμός πυροσβεστήρων δεν θα είναι μικρότερος από δύο (2).

B. Πυροσβεστήρες οροφής

Επιβάλλεται η τοποθέτηση αυτοδιεγερόμενου πυροσβεστήρα οροφής άνωθεν των καυστήρων κεντρικής θέρμανσης στερεών ή υγρών καυσίμων.

2. Χειροκίνητο σύστημα συναγερμού

Χειροκίνητο σύστημα συναγερμού, επιβάλλεται στις παρακάτω περιπτώσεις:

α. Σε χώρους συνάθροισης κοινού με θεωρητικό πληθυσμό, πάνω από 250 άτομα.

β. Σε χώρους συνάθροισης κοινού, όπου η κύρια χρήση αναπτύσσεται σε τρία (3) ή περισσότερα επίπεδα.

3. Αυτόματο σύστημα πυρανίχνευσης

Αυτόματο σύστημα πυρανίχνευσης επιβάλλεται στις παρακάτω περιπτώσεις:

α. Στους επικίνδυνους χώρους.

β. Σε χώρους συνάθροισης κοινού, όπου η κύρια χρήση αναπτύσσεται σε τρία (3) ή περισσότερα επίπεδα.

4. Μόνιμο υδροδοτικό πυροσβεστικό δίκτυο- απλό υδροδοτικό δίκτυο

4.1. Μόνιμο υδροδοτικό πυροσβεστικό δίκτυο επιβάλλεται στις παρακάτω περιπτώσεις:

α. Σε χώρους συνάθροισης κοινού με θεωρητικό πληθυσμό πάνω από 250 άτομα.

β. Σε μουσεία, πινακοθήκες, εκθεσιακά κέντρα και παρεμφερείς δραστηριότητες με συνολική στεγασμένη επιφάνεια πάνω από 1.500 τ.μ..

γ. Σε χώρους συνάθροισης κοινού με θεωρητικό πληθυσμό πάνω από 50 άτομα, των οποίων το δάπεδο βρίσκεται σε ύψος μεγαλύτερο των 20 μ. από τη φυσική στάθμη του εδάφους.

4.2. Χώροι συνάθροισης κοινού που δεν υποχρεούνται στην εγκατάσταση μόνιμου υδροδοτικού πυροσβεστικού δικτύου υποχρεούνται, στην εγκατάσταση απλού υδροδοτικού πυροσβεστικού δικτύου.

5. Αυτόματα συστήματα πυρόσβεσης

5.1. Αυτόματο σύστημα πυρόσβεσης με νερό (καταιονισμού ύδατος) επιβάλλεται να καλύπτει το σύνολο της επιφάνειας των χώρων συνάθροισης κοινού στις παρακάτω περιπτώσεις:

α. Σε χώρους εκθεσιακών κέντρων με συνολική στεγασμένη επιφάνεια πάνω από 3.500 τ.μ..

β. Σε χώρους συνάθροισης κοινού με θεωρητικό πληθυσμό πάνω από 50 άτομα, των οποίων το δάπεδο βρίσκεται σε ύψος μεγαλύτερο των 23 μ. από τη φυσική στάθμη του εδάφους.

γ. Σε υπόγειους χώρους συνάθροισης κοινού με θεωρητικό πληθυσμό πάνω από 50 άτομα. Το αυτόματο σύστημα πυρόσβεσης καλύπτει επιπροσθέτως τις απροστάτευτες οδεύσεις διαφυγής, μέχρι την τελική έξοδο κινδύνου.

Κατ' εξαίρεση, δεν απαιτείται η εγκατάσταση του ανωτέρω συστήματος, εφόσον ο χώρος συνάθροισης κοινού βρίσκεται σε πρώτο (1ο) υπόγειο, έχει θεωρητικό πληθυσμό έως 150 άτομα και η μία (1) έξοδος κινδύνου εκβάλλει απευθείας, ή μέσω πυροπροστατευμένης οδού διαφυγής, σε υπαίθριο ασφαλή χώρο ή οδό.

5.2. Σύστημα πυρόσβεσης (μη συμπεριλαμβανομένου του συστήματος καταιονισμού ύδατος) επιβάλλεται:

α. Σε χώρους μετασχηματιστών (μέσης ή υψηλής τάσης).

β. Σε δεξαμενές καυσίμων με χωρητικότητα πάνω από 3 κ.μ.

γ. Σε χώρους όπου δεν ενδείκνυται η χρήση νερού (όπως χώροι αρχείων και ηλεκτρονικών υπολογιστών).

6. Σύστημα τοπικής κατάσβεσης

Σύστημα τοπικής κατάσβεσης εγκαθίσταται στους χώρους παρασκευής φαγητών που χρησιμοποιούν εστίες μαγειρικής και καυτές επιφάνειες.

ΚΕΦΑΛΑΙΟ Ε΄

ΥΠΑΙΘΡΙΟΙ ΚΑΙ ΗΜΙΥΠΑΙΘΡΙΟΙ ΧΩΡΟΙ ΣΥΝΑΘΡΟΙΣΗΣ ΚΟΙΝΟΥ

Άρθρο 8

Υπαίθριοι χώροι συνάθροισης κοινού

A. Γενικά

Ως υπαίθριος χώρος συνάθροισης κοινού νοείται κάθε μη στεγασμένος χώρος συνάθροισης κοινού, του οποίου

η όλη διαμόρφωση περιορίζει την ελεύθερη και άμεση διαφυγή του κοινού από το χώρο αυτό προς τα έξω σε ασφαλή χώρο, και απαραίτητα, όλες οι οδεύσεις διαφυγής μέχρι τις τελικές εξόδους δεν διέρχονται μέσα από κλειστούς χώρους.

Β. Υπολογισμός θεωρητικού πληθυσμού, οδεύσεων διαφυγής και εξόδων κινδύνου

Για τις ανάγκες της παρούσας ισχύουν οι παρακάτω προσθήκες ή διαφοροποιήσεις. Κατά τα λοιπά εφαρμόζονται κατά περίπτωση οι διατάξεις των Κεφαλαίων Β' και Γ'.

1. Υπολογισμός θεωρητικού πληθυσμού

Ο θεωρητικός πληθυσμός του στεγασμένου χώρου, όταν αυτός διέρχεται μέσω υπαίθριου χώρου συνάθροισης κοινού, δεν προσμετρείται για την επιβολή των μέτρων και μέσων πυροπροστασίας.

2. Παροχή οδεύσεων διαφυγής

Η παροχή της όδευσης διαφυγής ανά μονάδα πλάτους (0,60 μ.) των οριζόντιων και κατακόρυφων οδεύσεων διαφυγής καθορίζεται σε 200 άτομα.

3. Έξοδοι κινδύνου

α. Από κάθε σημείο υπαίθριου χώρου συνάθροισης κοινού πρέπει να εξασφαλίζεται η διαφυγή προς τελικές εξόδους, ο αριθμός και τα πλάτη των οποίων δίνονται στον Πίνακα 3.

β. Οι τελικές εξοδοί πρέπει να είναι απομακρυσμένες μεταξύ τους και σε τέτοια διάταξη ώστε να ελαχιστοποιείται η πιθανότητα να φραχθούν συγχρόνως.

ΠΙΝΑΚΑΣ 3

Αριθμός και πλάτος εξόδων κινδύνου

Θεωρητικός πληθυσμός (άτομα)	Αριθμός εξόδων κινδύνου	Πλάτος εξόδων κινδύνου (μ.)
Μέχρι 100	1	0,90
Από 101 μέχρι 450	2	0,90
Από 451 - 900	2	1,80 & 0,90
Από 901 - 1800	2	1,80
Από 1801 - 2700	3	1,80

Για πληθυσμό μεγαλύτερο των 2700 ατόμων προστίθεται μία (1) έξοδος με πλάτος 1,80 μ. ανά 900 άτομα ή κλάσμα αυτών.

Γ. Ενεργητικά μέσα πυροπροστασίας

1. Φορητοί πυροσβεστήρες

α. Επιβάλλεται η τοποθέτηση φορητών πυροσβεστήρων ξηρής σκόνης ή βάσης νερού, κατασβεστικής ικανότητας τουλάχιστον 21Α-113Β-С ή/και διοξειδίου του άνθρακα, κατασβεστικής ικανότητας τουλάχιστον 55Β-С.

β. Η τοποθέτηση των πυροσβεστήρων να είναι κατά τέτοιο τρόπο, ώστε κάθε σημείο να απέχει μέχρι 15μ. από τον πλησιέστερο πυροσβεστήρα.

γ. Ανεξάρτητα από τους ανωτέρω υπολογισμούς, ο ελάχιστος αριθμός πυροσβεστήρων δεν θα είναι μικρότερος από δύο (2).

2. Σημεία υδροληψίας

Για την κάλυψη όλων των χώρων, οι υπαίθριοι χώροι συνάθροισης κοινού υποχρεούνται να διαθέτουν επαρκή αριθμό σημείων υδροληψίας που είναι συνδεδεμένα με το δίκτυο ύδρευσης, μέσω εύκαμπτου ελαστικού σωλήνα μήκους 20 μ. και κατάλληλο ακροφύσιο.

Άρθρο 9

Ημιυπαίθριοι χώροι συνάθροισης κοινού

Οι ημιυπαίθριοι χώροι συνάθροισης κοινού υπάγονται στις διατάξεις των κλειστών χώρων, εκτός των περιπτώσεων που πληρούνται αθροιστικά οι παρακάτω προϋποθέσεις, οπότε εφαρμόζονται οι διατάξεις για τους υπαίθριους χώρους συνάθροισης κοινού:

α. Ο χώρος είναι ισόγειος.

β. Δεν υπάρχουν υπερκείμενοι όροφοι, πάνω από τον ημιυπαίθριο χώρο, ούτε γίνεται χρήση του δωματός του. Τυχόν υπόγειος χώρος, που δεν έχει λειτουργική σχέση με την κύρια χρήση του ισογείου χώρου, αποτελεί αυτοτελές πυροδιαμέρισμα.

γ. Η συνολική επιφάνεια του ημιυπαίθριου χώρου συνάθροισης κοινού δεν υπερβαίνει τα 500 τ.μ.

δ. Δεν εμποδίζεται η κυκλοφορία και διαφυγή του κοινού από τη συσσώρευση καπνού. Για το λόγο αυτό πρέπει:

i. Κάθε δομικό στοιχείο της στέγης να απέχει τουλάχιστον 2,40 μ. από το δάπεδο.

ii. Το συνολικό άνοιγμα της παράπλευρης επιφάνειας να είναι τουλάχιστον το 50% αυτής. Η διάταξη των ανοιγμάτων πρέπει να εξασφαλίζει την απαγωγή του καπνού.

ΚΕΦΑΛΑΙΟ ΣΤ'

ΑΘΛΗΤΙΚΕΣ ΕΓΚΑΤΑΣΤΑΣΕΙΣ

Άρθρο 10

Πεδίο εφαρμογής

Οι διατάξεις του παρόντος:

1. Εφαρμόζονται σε κτίρια ή τμήματα κτιρίων, υπαίθριους ή ημιυπαίθριους χώρους κτιρίων και οικοπέδων καθώς και στους βοηθητικούς χώρους αυτών, στα οποία διεξάγονται αθλητικές εκδηλώσεις και δραστηριότητες, όπως κλειστά ή ανοιχτά γήπεδα ποδοσφαίρου, μπάσκετ, βόλει, χάντμπολ, αντισφαίρισης, κολυμβητηρίων.

2. Δεν εφαρμόζονται σε στεγασμένες ή υπαίθριες αθλητικές εγκαταστάσεις όπου πραγματοποιούνται μουσικές εκδηλώσεις (όπως συναυλίες), εμπορικές εκθέσεις ή άλλες δραστηριότητες.

Άρθρο 11

Στεγασμένες αθλητικές εγκαταστάσεις

Α. Γενικά

Για τις ανάγκες της παρούσας ισχύουν οι παρακάτω προσθήκες ή διαφοροποιήσεις. Κατά τα λοιπά εφαρμόζονται κατά περίπτωση οι διατάξεις των Κεφαλαίων Β' και Γ'.

Β. Υπολογισμός θεωρητικού πληθυσμού

Ο θεωρητικός πληθυσμός υπολογίζεται γενικά με βάση την αναλογία (συντελεστής) ατόμου/εμβαδόν δαπέδου (τ.μ.) σύμφωνα με τον Πίνακα 4.

ΠΙΝΑΚΑΣ 4
Υπολογισμός θεωρητικού πληθυσμού στεγασμένων αθλητικών εγκαταστάσεων

	Δραστηριότητες	Θεωρητικός Πληθυσμός
Χώροι με σταθερές θέσεις	Με ατομικά καθίσματα	Ίσος με τον αριθμό καθισμάτων.
	Με πάγκους, κερκίδες	1 άτομο/0,45 μ. μήκους
		Συντελεστής
Χώροι χωρίς σταθερές θέσεις	Αίθουσες τύπου, συσκέψεων, δημοσιογραφικά θεωρεία	1,4
	Χώροι άσκησης και αθλοπαιδιών, αγωνιστικοί χώροι γυμναστηρίων, αίθουσες γυμναστικής	5
	Δεξαμενές κολύμβησης (πισίνες)	5 (επιφάνειας νερού)
	Αγωνιστικοί χώροι γηπέδων	40

Γ. Υπολογισμός οδεύσεων διαφυγής και εξόδων κινδύνου

1. Παροχή οδεύσεων διαφυγής

Η παροχή οδύσεων διαφυγής ανά μονάδα πλάτους (0,60 μ.) καθορίζεται σε:

α. 200 άτομα για τις οριζόντιες οδεύσεις (διάδρομοι, πόρτες, προθάλαμοι).

β. 120 άτομα για τις κατακόρυφες οδεύσεις (κλιμακοστάσια, ράμπες).

2. Έξοδοι κινδύνου

Ο αριθμός και το πλάτος των εξόδων κινδύνου δίνονται στον Πίνακα 5.

ΠΙΝΑΚΑΣ 5

Αριθμός και πλάτος εξόδων κινδύνου στεγασμένων αθλητικών εγκαταστάσεων

Θεωρητικός Πληθυσμός	Αριθμός εξόδων κινδύνου	Πλάτος εξόδων κινδύνου (μ.)
έως 50	1	0,90
51 - 200	2	0,90
201-400	2	1,80 & 0,90
401-800	2	1,80
801-1200	3	1,80

Για πληθυσμό μεγαλύτερο των 1200 ατόμων προστίθεται μία (1) έξοδος με ελάχιστο πλάτος 1,80 μ. ανά 400 άτομα ή κλάσμα αυτών.

Δ. Ενεργητικά μέσα πυροπροστασίας

1. Πυροσβεστήρες

A. Φορητοί πυροσβεστήρες

α. Επιβάλλεται η τοποθέτηση φορητών πυροσβεστήρων ξηρής σκόνης ή βάσης νερού, κατασβεστικής ικανότητας τουλάχιστον 21A-113B-C ή/και διοξειδίου του άνθρακα, κατασβεστικής ικανότητας τουλάχιστον 55B-C.

β. Επιβάλλεται η τοποθέτηση ενός (1) πυροσβεστήρα ανά 200 τ.μ. μικής επιφάνειας.

γ. Στις περιπτώσεις που κατά τους παραπάνω υπολογισμούς, το πηλίκο που προκύπτει είναι δεκαδικός αριθμός, αυτό στρογγυλοποιείται στον πλησιέστερο ακέραιο αριθμό.

δ. Ανεξάρτητα από τους ανωτέρω υπολογισμούς, ο ελάχιστος αριθμός πυροσβεστήρων δεν θα είναι μικρότερος από δύο (2).

Οι φορητοί πυροσβεστήρες δύναται με ευθύνη των υπευθύνων της εγκατάστασης, να φυλάσσονται σε ασφαλές σημείο, ώστε να μην είναι διαθέσιμα στους θεατές.

B. Πυροσβεστήρες οροφής

Επιβάλλεται η τοποθέτηση αυτοδιεγειρόμενου πυροσβεστήρα οροφής άνωθεν των καυστήρων κεντρικής θέρμανσης στερεών ή υγρών καυσίμων.

2. Χειροκίνητο σύστημα συναγερμού

Χειροκίνητο σύστημα συναγερμού, επιβάλλεται σε στεγασμένες αθλητικές εγκαταστάσεις με θεωρητικό πληθυσμό, πάνω από 500 άτομα.

3. Αυτόματο σύστημα πυρανίχνευσης

Αυτόματο σύστημα πυρανίχνευσης επιβάλλεται στους επικίνδυνους χώρους.

4. Μόνιμο υδροδοτικό πυροσβεστικό δίκτυο- απλό υδροδοτικό δίκτυο

4.1. Μόνιμο υδροδοτικό πυροσβεστικό δίκτυο επιβάλλεται σε στεγασμένες αθλητικές εγκαταστάσεις με θεωρητικό πληθυσμό πάνω από χίλια (1000) άτομα.

4.2. Στεγασμένες αθλητικές εγκαταστάσεις που δεν υποχρεούνται στην εγκατάσταση μόνιμου υδροδοτικού πυροσβεστικού δικτύου υποχρεούνται, στην εγκατάσταση απλού υδροδοτικού πυροσβεστικού δικτύου.

5. Σύστημα πυρόσβεσης (μη συμπεριλαμβανομένου του συστήματος καταιονισμού ύδατος) επιβάλλεται:

α. Σε χώρους μετασχηματιστών (μέσης ή υψηλής τάσης)

β. Σε δεξαμενές καυσίμων με χωρητικότητα πάνω από 3 κ.μ..

6. Σύστημα τοπικής κατάσβεσης

Σύστημα τοπικής κατάσβεσης εγκαθίσταται στους χώρους παρασκευής φαγητών που χρησιμοποιούν εστίες μαγειρικής και καυτές επιφάνειες.

Άρθρο 12

Υπαίθριες αθλητικές εγκαταστάσεις

A. Γενικά

1. Ως «υπαίθρια αθλητική εγκατάσταση» νοείται κάθε μη στεγασμένη αθλητική εγκατάσταση, της οποίας η όλη διαμόρφωση περιορίζει την ελεύθερη και άμεση διαφυγή του κοινού από αυτήν, προς τα έξω σε ασφαλή

χώρο, και απαραίτητα όλες οι οδεύσεις διαφυγής μέχρι τις τελικές εξόδους δεν διέρχονται μέσα από κλειστούς χώρους. Τυχόν κλειστοί χώροι που λειτουργούν σε υπαίθριες αθλητικές εγκαταστάσεις (όπως αίθουσα τύπου, γυμναστήρια και επικίνδυνοι χώροι) εξετάζονται σύμφωνα με το άρθρο 11 της παρούσας.

2. Για τις ανάγκες της παρούσας ισχύουν οι παρακάτω προσθήκες ή διαφοροποιήσεις. Κατά τα λοιπά εφαρμόζονται κατά περίπτωση οι διατάξεις των Κεφαλαίων Β' και Γ'.

Β. Υπολογισμός θεωρητικού πληθυσμού οδεύσεων διαφυγής και εξόδων κινδύνου

1. Υπολογισμός θεωρητικού πληθυσμού

Ο θεωρητικός πληθυσμός της στεγασμένης αθλητικής εγκατάστασης, όταν αυτός διέρχεται μέσω υπαίθριας αθλητικής εγκατάστασης, δεν προσμετρείται για την επιβολή των μέτρων και μέσων πυροπροστασίας.

2. Παροχή οδεύσεων διαφυγής

Η παροχή της οδεύσεως διαφυγής ανά μονάδα πλάτους (0,60 μ.) των οριζόντιων και κατακόρυφων οδεύσεων διαφυγής καθορίζεται σε 250 άτομα.

3. Έξοδοι κινδύνου

α. Από κάθε σημείο υπαίθριας αθλητικής εγκατάστασης πρέπει να εξασφαλίζεται η διαφυγή προς τελικές εξόδους, ο αριθμός και τα πλάτη των οποίων δίνονται στον Πίνακα 6.

β. Οι τελικές εξοδοί πρέπει να είναι απομακρυσμένες μεταξύ τους και σε τέτοια διάταξη ώστε να ελαχιστοποιείται η πιθανότητα να φραχθούν συγχρόνως.

ΠΙΝΑΚΑΣ 6

Αριθμός και πλάτος εξόδων κινδύνου υπαίθριων αθλητικών εγκαταστάσεων

ΘΕΩΡΗΤΙΚΟΣ ΠΛΗΘΥΣΜΟΣ	ΑΡΙΘΜΟΣ ΕΞΟΔΩΝ ΚΙΝΔΥΝΟΥ	ΠΛΑΤΟΣ ΚΑΘΕ ΕΞΟΔΟΥ (μ.)
μέχρι 500	2	0,90
Από 501 - 1000	2	1,80 & 0,90
Από 1001 - 2000	3	1,80
Από 2001 - 3500	4	1,80

Για πληθυσμό μεγαλύτερο των 3500 ατόμων προστίθεται μία (1) έξοδος με ελάχιστο πλάτος 1,80 μ. ανά 1500 άτομα ή κλάσμα αυτών.

Γ. Ενεργητικά μέσα πυροπροστασίας

1. Φορητοί πυροσβεστήρες

α. Επιβάλλεται η τοποθέτηση φορητών πυροσβεστήρων ξηρής σκόνης ή βάσης νερού, κατασβεστικής ικανότητας τουλάχιστον 21Α-113Β-С ή/και διοξειδίου του άνθρακα, κατασβεστικής ικανότητας τουλάχιστον 55В-С.

β. Η τοποθέτηση των πυροσβεστήρων να είναι κατά τέτοιο τρόπο, ώστε κάθε σημείο του χώρου να απέχει μέχρι 50μ. από τον πλησιέστερο πυροσβεστήρα.

γ. Ανεξάρτητα από τους ανωτέρω υπολογισμούς, ο ελάχιστος αριθμός πυροσβεστήρων δεν θα είναι μικρότερος από δύο (2).

Οι φορητοί πυροσβεστήρες δύνανται με ευθύνη των υπευθύνων της εγκατάστασης, να φυλάσσονται σε ασφαλές σημείο, ώστε να μην είναι διαθέσιμα στους θεατές.

2. Σημεία υδροληψίας

Για την κάλυψη όλων των χώρων, οι υπαίθριες αθλητικές εγκαταστάσεις υποχρεούνται να διαθέτουν επαρκή

αριθμό σημείων υδροληψίας που είναι συνδεδεμένα με το δίκτυο ύδρευσης, μέσω εύκαμπτου ελαστικού σωλήνα μήκους 30 μ. και κατάλληλο ακροφύσιο.

Άρθρο 13

Ημιυπαίθριες αθλητικές εγκαταστάσεις

Οι ημιυπαίθριες κερκίδες υπάγονται στις διατάξεις των στεγασμένων αθλητικών εγκαταστάσεων, εκτός των περιπτώσεων που δεν εμποδίζεται η κυκλοφορία και διαφυγή του κοινού από τη συσσώρευση καπνού, οπότε εφαρμόζονται οι διατάξεις για τις υπαίθριες αθλητικές εγκαταστάσεις. Για το λόγο αυτό πρέπει να πληρούνται αθροιστικά οι παρακάτω προϋποθέσεις:

α. Κάθε δομικό στοιχείο της στέγης απέχει το λιγότερο 2,40 μ. από το δάπεδο.

β. Το συνολικό άνοιγμα της παράπλευρης επιφάνειας να είναι τουλάχιστον το 50% αυτής. Η διάταξη των ανοιγμάτων πρέπει να γίνεται έτσι ώστε να διευκολύνει κατά το δυνατόν την απαγωγή του καπνού.

ΚΕΦΑΛΑΙΟ Ζ'

ΠΡΟΔΙΑΓΡΑΦΕΣ ΜΕΤΡΩΝ ΚΑΙ ΜΕΣΩΝ ΠΥΡΟΠΡΟΣΤΑΣΙΑΣ - ΟΡΓΑΝΩΣΗ ΚΑΙ ΕΚΠΑΙΔΕΥΣΗ ΠΡΟΣΩΠΙΚΟΥ

Άρθρο 14

Προδιαγραφές μέτρων και μέσων πυροπροστασίας

Οι προδιαγραφές μελέτης, σχεδίασης και εγκατάστασης των φορητών, μόνιμων και λοιπών προληπτικών και κατασταλτικών μέτρων και μέσων της ισχύουσας νομοθεσίας πυροπροστασίας καθορίζονται στην αριθμ. 15/2014 πυροσβεστική διάταξη, όπως κάθε φορά ισχύει.

Άρθρο 15

Οργάνωση - Εκπαίδευση προσωπικού

Η οργάνωση, εκπαίδευση και ενημέρωση προσωπικού των χώρων συνάθροισης κοινού σε θέματα πυροπροστασίας και ο εφοδιασμός αυτών με βοηθητικά εργαλεία και μέσα, καθορίζονται στην αριθμ. 14/2014 πυροσβεστική διάταξη, όπως κάθε φορά ισχύει.

ΚΕΦΑΛΑΙΟ Η'

ΔΙΑΔΙΚΑΣΙΑ ΕΦΑΡΜΟΓΗΣ

Άρθρο 16

Μελέτη πυροπροστασίας - Αποκλίσεις

1. Μελέτη Πυροπροστασίας- Σχέδια κάτοψης

α. Για τους χώρους συνάθροισης κοινού που εμπίπτουν στις διατάξεις της παρούσας, επιβάλλεται η σύνταξη μελέτης πυροπροστασίας-σχεδίων κάτοψης και τεχνικών περιγραφών μόνιμων και λοιπών συστημάτων, σύμφωνα με το συνημμένο Υπόδειγμα, από αρμόδιο τεχνικό επιστήμονα.

β. Από την ανωτέρω υποχρέωση εξαιρούνται οι παρακάτω περιπτώσεις:

i. Χώροι συνάθροισης κοινού για τους οποίους δεν επιβάλλονται από την παρούσα μόνιμα συστήματα πυροπροστασίας εξαιρουμένου του συστήματος τοπικής κατάσβεσης.

ii. Υπαίθριες αθλητικές εγκαταστάσεις με λιγότερους από 2000 θεατές.

γ. Στις περιπτώσεις της ανωτέρω παρ. (β) ισχύουν επιπροσθέτως τα εξής:

i. Οι ιδιοκτήτες - εκμεταλλευτές των ανωτέρω χώρων συνάθροισης κοινού, υποχρεούνται να υποβάλλουν στην Πυροσβεστική Αρχή για έγκριση, σχέδια κάτοψης όλων των χώρων που καταλαμβάνει η επιχείρηση, όπου μεταξύ άλλων σε αυτά ή σε ξεχωριστό υπόμνημα, θα αναγράφονται ή απεικονίζονται ο θεωρητικός πληθυσμός, τα πλάτη εξόδων, το μήκος απροστάτευτης όδευσης διαφυγής, ο δείκτης πυραντίστασης, οι επικίνδυνοι χώροι, οι χώροι αποθήκευσης και κατανάλωσης υγρών ή αερίων καυσίμων καθώς και τα μέτρα και μέσα πυροπροστασίας.

ii. Όπου από την παρούσα επιβάλλεται η εγκατάσταση συστήματος τοπικής κατάσβεσης, τα σχέδια κάτοψης συνοδεύονται από τεχνική περιγραφή του παραπάνω συστήματος.

iii. Εφόσον ο ενδιαφερόμενος αιτείται την εξέταση αποκλίσεων της παρ. 2 του παρόντος άρθρου, χωρίς να απαιτείται η σύνταξη μελέτης, αυτές αναγράφονται στα σχέδια κάτοψης ή σε ξεχωριστό υπόμνημα.

δ. Σε περίπτωση που συστεγάζονται χώροι συνάθροισης κοινού, ανεξαρτήτως ιδιοκτησίας-εκμετάλλευσης, δύναται να συντάσσεται ενιαία μελέτη πυροπροστασίας, χωρίς να επιβάλλεται ο πυράντοχος διαχωρισμός τους.

ε. Η μελέτη πυροπροστασίας ή/και τα σχέδια κάτοψης υποβάλλονται προς έγκριση στην αρμόδια κατά τόπο Πυροσβεστική Αρχή. Οι τεχνικές περιγραφές των μονίμων συστημάτων ενεργητικής πυροπροστασίας, καθώς και οι περιγραφές των φορητών και λοιπών μέτρων και μέσων πυροπροστασίας, αποτελούν Παραρτήματα αυτής σε ξεχωριστά τεύχη, και θεωρούνται σύμφωνα με την αριθμ. 15/2014 πυροσβεστική διάταξη .

2. Αποκλίσεις

α. Χώροι συνάθροισης κοινού που λειτουργούν σε κτίρια ή τμήματα κτιρίων με ημερομηνία αίτησης για έκδοση οικοδομικής άδειας πριν τις 17-02-1989, και μετά από αιτιολογημένη έκθεση του αρμόδιου τεχνικού επιστήμονα είναι αδύνατη η πλήρης συμμόρφωση με τους όρους των άρθρων 3, 4, παρ. Β του άρθρου 8, παρ. Γ του άρθρου 11, καθώς και παρ. Β του άρθρου 12, η Πυροσβεστική Αρχή δύναται να εγκρίνει αποκλίσεις από την εφαρμογή των όρων αυτών, ύστερα από απόφαση τριμελούς Επιτροπής αποτελούμενης από βαθμοφόρους παραγωγικής Σχολής του Πυροσβεστικού Σώματος, στην οποία συμμετέχει ένας (1) τουλάχιστον Αξιωματικός, υπό την προϋπόθεση ότι δεν θα παραβιάζεται ο βασικός σκοπός της πυροπροστασίας του κοινού, με ανάλογη αύξηση των προληπτικών ή/και κατασταλτικών μέτρων και μέσων πυροπροστασίας.

β. Την απόφαση της Πυροσβεστικής Αρχής, δύναται να προσβάλει ο ενδιαφερόμενος, με ένστασή του που υποβάλλεται εντός μηνός στην κατά τόπο αρμόδια Πυροσβεστική Αρχή, μετά από αιτιολογημένη έκθεση του αρμόδιου τεχνικού επιστήμονα. Η εν λόγω ένσταση εξετάζεται από Δευτεροβάθμια Επιτροπή, συγκροτούμενη με απόφαση του οικείου Αντιπεριφερειάρχη, ύστερα από πρόταση της αρμόδιας Πυροσβεστικής Αρχής και αποτελείται από το Διοικητή αυτής ως Πρόεδρο και δύο (2) Διπλωματούχους Μηχανικούς που έχουν την ιδιότητα του Δημοσίου Υπαλλήλου. Σε περίπτωση αδυναμίας συγκρότησης Δευτεροβάθμιας Επιτροπής σε κάποια πόλη, ο κατά τόπο αρμόδιος Διοικητής διαβιβάζει

την υποβληθείσα ένσταση με το σχετικό φάκελο στη έχουσα αυτή τη δυνατότητα πλησιέστερη Υπηρεσία του Πυροσβεστικού Σώματος. Στην περίπτωση αυτή η Δευτεροβάθμια Επιτροπή συγκροτείται με απόφαση του οικείου Αντιπεριφερειάρχη, μετά από πρόταση του Διοικητή της Υπηρεσίας αυτής και απαρτίζεται από το Διοικητή της αρμόδιας πλέον Πυροσβεστικής Αρχής και δύο (2) Διπλωματούχους Μηχανικούς που έχουν την ιδιότητα του Δημοσίου Υπαλλήλου, οι οποίοι υπηρετούν σε Υπηρεσία που εδρεύει στην περιοχή δικαιοδοσίας του Αντιπεριφερειάρχη αυτού. Στην αυτοψία που διενεργείται από τις παραπάνω Επιτροπές δικαιούται να παρίσταται ο ενδιαφερόμενος ή/και ο μελετητής.

Άρθρο 17

Έλεγχος τήρησης των μέτρων πυροπροστασίας

Ο έλεγχος για την τήρηση των μέτρων και μέσων πυροπροστασίας σε χώρους συνάθροισης κοινού που εμπίπτουν στις διατάξεις της παρούσας, ανήκει στην αρμοδιότητα της Πυροσβεστικής Αρχής και οι ιδιοκτήτες - εκμεταλλευτές ή/και εργοδότες των εν λόγω χώρων, οφείλουν να της παρέχουν κάθε δυνατή διευκόλυνση.

Άρθρο 18

Πιστοποιητικό Πυροπροστασίας

1. Η χορήγηση του πιστοποιητικού πυροπροστασίας, γίνεται σύμφωνα με την αριθμ. 13/2013 πυροσβεστική διάταξη , όπως κάθε φορά ισχύει.

2. Οι δείκτες πυραντίστασης των πυράντοχων ανοιγμάτων - χωρισμάτων, εφόσον επιβάλλονται, θα αποδεικνύονται από υπεύθυνη δήλωση του συντάξαντος ή άλλου αρμόδιου μηχανικού.

3. Οι ιδιοκτήτες-εκμεταλλευτές χώρων συνάθροισης κοινού στους οποίους έχει χορηγηθεί πιστοποιητικό πυροπροστασίας οφείλουν δύο (2) μήνες πριν από τη λήξη του, να υποβάλλουν αίτηση για την ανανέωσή του.

4. Στις περιπτώσεις που από την παρούσα επιβάλλεται η εγκατάσταση μονίμων συστημάτων πυροπροστασίας, η Πυροσβεστική Αρχή δύναται να χορηγήσει άπαξ προσωρινό πιστοποιητικό πυροπροστασίας χρονικής διάρκειας μέχρι έξι (6) μηνών για την εγκατάστασή τους. Απαραίτητη προϋπόθεση για τη χορήγηση του προσωρινού πιστοποιητικού ενεργητικής πυροπροστασίας, είναι η λήψη και εγκατάσταση των λοιπών διαλαμβανομένων στην εγκεκριμένη μελέτη, μέτρων και μέσων πυροπροστασίας. Στο πιστοποιητικό αυτό θα καθορίζονται και τυχόν επιπρόσθετα αναγκαία μέτρα και μέσα πυροπροστασίας που θα απαιτηθούν από την Πυροσβεστική Αρχή και ο χρόνος στον οποίο πρέπει να ληφθούν.

5. Για τις περιπτώσεις της παρ. 1δ του άρθρου 16 της παρούσας είναι εφικτή η χορήγηση ξεχωριστού πιστοποιητικού πυροπροστασίας για κάθε επιχείρηση.

Άρθρο 19

Κυρώσεις

Οι παραβάτες της παρούσας δώκονται και τιμωρούνται σύμφωνα με τις διατάξεις των άρθρων 433 και 458 του Ποινικού Κώδικα και άλλες σχετικές διατάξεις της ισχύουσας νομοθεσίας πυροπροστασίας.

Άρθρο 20

Μεταβατικές Διατάξεις

1. Μελέτες πυροπροστασίας χώρων συνάθροισης κοινού, στους οποίους έχει εγκριθεί μελέτη πυροπροστασίας σύμφωνα με την αριθμ. 3/1981 πυροσβεστική διάταξη όπως τροποποιήθηκε, συμπληρώθηκε με τις αριθμ. 3α/1981 (Β' 538), 3β/1983 (Β' 457), 3γ/1995 (Β' 717) και 3δ/1995 (Β' 959) Πυροσβεστικές Διατάξεις, εξακολουθούν να ισχύουν, εφόσον δεν έχουν διαφοροποιηθεί οι όροι και προϋποθέσεις έγκρισης αυτών.

2. Στις επιχειρήσεις - εγκαταστάσεις, που εμπίπτουν στην ανωτέρω παράγραφο, παρέχεται το δικαίωμα με την υποβολή νέας μελέτης να αιτηθούν αποκλίσεις σύμ-

φωνα με τα ισχύοντα από τους όρους των άρθρων 3, 4, 7, παρ. Β και Γ του άρθρου 8, παρ. Γ και Δ του άρθρου 11 και των παρ. Β και Γ του άρθρου 12 της παρούσας.

Άρθρο 21

Καταργούμενες Διατάξεις

Από την έναρξη ισχύος της παρούσας, καταργείται η αριθμ. 3/1981 πυροσβεστική διάταξη, όπως τροποποιήθηκε και συμπληρώθηκε με τις αριθμ. 3α/1981 (Β' 538), 3β/1983 (Β' 457), 3γ/1995 (Β' 717) και 3δ/1995 (Β' 959) Πυροσβεστικές Διατάξεις, τα Παραρτήματα ΣΤ και Ζ αυτής, καθώς και κάθε άλλη γενική ή ειδική διάταξη που αντίκειται στην παρούσα.

ΥΠΟΔΕΙΓΜΑ

ΤΙΤΛΟΣ ΕΠΙΧΕΙΡΗΣΗΣ
.....
.....
.....

Αριθμός ΧΠΕ
ή
Αριθμός Μελέτης

.....

ΜΕΛΕΤΗ ΠΥΡΟΠΡΟΣΤΑΣΙΑΣ

Που συντάχθηκε σύμφωνα με την υπ' αριθ. 3/2015 Πυροσβεστική Διάταξη και αφορά «Μέτρα και μέσα πυροπροστασίας χώρων συνάθροισης κοινού» σε κτίρια ή τμήματα κτιρίων με ημερομηνία αίτησης για έκδοση οικοδομικής άδειας πριν την έναρξη ισχύος του Προεδρικού Διατάγματος 71/1988 (Α' 32), από τον/την.....

A. ΣΤΟΙΧΕΙΑ ΕΠΙΧΕΙΡΗΣΗΣ

- Είδος επιχείρησης:
- Τόπος επιχείρησης:

Οδός: Αριθμός:

Περιοχή:

Τ.Κ.: Οικοδομικό Τετράγωνο:

Γεωγραφικό Μήκος (longitude): Γεωγραφικό Πλάτος (latitude):

Τηλέφωνο: Τηλέφωνο Ανάγκης:
- Ιδιοκτησία επιχείρησης:
- Νόμιμος Εκπρόσωπος εταιρείας:
- Απασχολούμενο προσωπικό (αριθμός ατόμων):
- Ομάδα πυροπροστασίας (Ναι/Όχι):

Γ. ΔΟΜΙΚΗ ΠΥΡΟΠΡΟΣΤΑΣΙΑ

1. Είδος φέροντος οργανισμού:

	Υλικό κατασκευής	Δείκτης πυραντίστασης
Φέρουσα κατασκευή		
Τοιχοποιία		
Φέρουσα κατασκευή στέγης		
Επικάλυψη στέγης		
Δάπεδο		

2. Επικαλύψεις:

Επικάλυψη δαπέδων:

Επικάλυψη οροφής:

Τοιχοποιία :

3. Αριθμός εξόδων κινδύνου: (.....)

4. Περιγραφή εξόδων κινδύνου:

Έξοδοι	Οδός	Πλάτος (μ.)	Ύψος (μ.)	Φορά	Παρατηρήσεις

Υπολογισμός απαιτούμενων εξόδων κινδύνου:

.....

5. Περιγραφή οδεύσεων διαφυγής:

Επίπεδο & Όδευση	Οριζόντιες οδεύσεις Πλάτος	Κατακόρυφες οδεύσεις			Φορά Θυρών	Δείκτης Πυρ/σης
		Πλάτος	Βαθμίδες			
			Ύψος	Πλάτος		

Υπολογισμός απαιτούμενων παροχών οδεύσεων διαφυγής:

.....

6. Μήκος μέγιστης απροστάτευτης όδευσης διαφυγής (μ.): (.....)
7. Φωτισμός ασφαλείας – Σήμανση οδεύσεων διαφυγής:
- 7.1. Φωτισμός Ασφαλείας (τεμάχια): (.....)
- 7.2. Σήμανση Ασφαλείας (τεμάχια): (.....)
8. Σχεδιαγράμματα διαφυγής (Ναι/Όχι): (.....)

Δ. ΕΠΙΚΙΝΔΥΝΟΙ ΧΩΡΟΙ

α/α	ΧΩΡΟΣ	Δείκτης Πυραντίστασης
1.	Υποσταθμός ΔΕΗ (Ναι/Όχι): (.....)	
	Μέσης Τάσης (Ναι/Όχι): (.....)	
	Υψηλής Τάσης (Ναι/Όχι): (.....)	
2.	Λεβητοστάσιο (Ναι/Όχι): (.....)	
3.	Αποθήκη καυσίμων (Ναι/Όχι): (.....)	
4.	Συμπαγωγής ηλεκτρισμού και θερμότητας (Ναι/Όχι): (.....)	
5.	Άλλος: (.....)	

Ε. ΕΠΙΚΙΝΔΥΝΕΣ ΥΛΕΣ

1. Χρήση υγραερίου (Ναι/Όχι): (.....) Αριθμός Φιαλών/Δεξαμενής: (.....)
 Ποσότητα (λίτρα): (.....)
2. Χρήση φυσικού αερίου (Ναι/Όχι): (.....) Αριθμός Συσκευών: (.....)
3. Αποθήκη καυσίμων (Ναι/Όχι): (.....) Χωρητικότητα (κ.μ.): (.....)

ΣΤ. ΜΕΤΡΑ ΚΑΙ ΜΕΣΑ ΠΥΡΟΠΡΟΣΤΑΣΙΑΣ

1. Γενικά προληπτικά μέτρα πυροπροστασίας:

Επιβάλλεται:

- α. Ανάρτηση πινακίδων σε εμφανή σημεία του χώρου συνάθροισης κοινού, με οδηγίες πρόληψης πυρκαγιάς και τρόπους ενέργειας του προσωπικού σε περίπτωση έναρξης πυρκαγιάς.
- β. Σήμανση επικίνδυνων υλικών και χώρων.
- γ. Κατάλληλη διευθέτηση του χώρου αποθήκευσης υλών που μπορούν να αναφλεγούν.
- δ. Απομάκρυνση των εύφλεκτων και καυστών υλών από θέσεις όπου γίνεται χρήση γυμνής φλόγας, προκαλούνται σπινθήρες και γενικά από πηγές εκπομπής θερμότητας.
- ε. Συνεχής καθαρισμός όλων των χώρων και άμεση απομάκρυνση των υλικών που μπορούν να αναφλεγούν.
- στ. Στους υπαίθριους χώρους συνάθροισης κοινού απαιτείται αποψίλωση των χώρων από ξηρά χόρτα και απομάκρυνση αυτών.
- ζ. Επιμελής συντήρηση, τακτική επιθεώρηση και έλεγχος των ηλεκτρικών εγκαταστάσεων σύμφωνα με τους σχετικούς κανονισμούς.

- η. Επαρκής και συχνός αερισμός (φυσικός ή τεχνητός) των χώρων αποθήκευσης.
- θ. Επιθεώρηση, από υπεύθυνο υπάλληλο, όλων των χώρων μετά τη διακοπή της δραστηριότητας καθώς και κατά τις εργάσιμες ώρες για επισήμανση και εξάλειψη τυχόν υφισταμένων προϋποθέσεων εκδήλωσης πυρκαγιάς.
- ι. Θέση εκτός λειτουργίας εγκαταστάσεων κατά τις μη εργάσιμες ημέρες και ώρες, εκτός από εκείνες των οποίων η λειτουργία είναι απαραίτητη.
- ια. Σε δεξαμενές υγρών καυσίμων επιβάλλεται λεκάνη ασφαλείας επαρκούς χωρητικότητας.
- ιβ. Λήψη κάθε άλλου κατά περίπτωση μέτρου που αποβλέπει στην αποφυγή αιτίων και τη μείωση του κινδύνου από πυρκαγιά.

Δεν επιτρέπεται:

- α. Η τοποθέτηση σε διαδρόμους, κλίμακες, οδεύσεις διαφυγής και εξόδους κινδύνου χωρισμάτων μονίμων ή πρόσκαιρων, υλικών και γενικά κάθε αντικειμένου το οποίο μπορεί να μειώσει το πλάτος αυτών ή να εμποδίσει την ελεύθερη κυκλοφορία του κοινού σε περίπτωση κινδύνου.
- β. Η διακόσμηση και επένδυση των δαπέδων, των τοίχων και των ορόφων, σε χώρους, οι οποίοι χρησιμοποιούνται από το κοινό, με υλικά που αναφλέγονται εύκολα.
- γ. Το κάπνισμα και η χρήση γυμνής φλόγας, όπως σπέρτα και αναπτήρες και η εναπόθεση εύφλεκτων υλικών σε επικίνδυνους χώρους.
- δ. Η τοποθέτηση επί των θυρών ή πλησίον αυτών, καθρεπτών ή άλλων αντικειμένων τα οποία δύναται να παραπλανήσουν ως προς την ορθή πορεία για την έξοδο κινδύνου. Παράθυρα, βιτρίνες, καθρέπτες και λοιπές κατασκευαστικές διατάξεις που λόγω μεγέθους ή τύπου κατασκευής, ενδέχεται να δώσουν την εντύπωση θυρών, πρέπει να επισημαίνονται κατά τέτοιο τρόπο ώστε να μην συγχέονται με τις εξόδους κινδύνου.
- ε. Τα σήματα διάσωσης, πυρόσβεσης ή βοήθειας καθώς και τα μέσα πυροπροστασίας, να καλύπτονται από εμπορεύματα ή άλλα υλικά.
- στ. Η χρήση βεγγαλικών, αθυρμάτων και πυροτεχνημάτων σε στεγασμένους χώρους συνάθροισης κοινού. Η χρήση τους σε υπαίθριους χώρους γίνεται με την επιφύλαξη της ισχύουσας νομοθεσίας.

2. Ειδικά προληπτικά μέτρα πυροπροστασίας

- (α) Αυτόματο σύστημα πυρανίχνευσης (Ναι/Όχι): ()
 Χώρους που καλύπτει:
- (β) Αυτόματο σύστημα ανίχνευσης εκρηκτικών μιγμάτων (Ναι/Όχι): ()
- (γ) Απλός ανιχνευτής εκρηκτικών μιγμάτων (Ναι/Όχι): ()
- (δ) Αυτόματη χειροκίνητη ψύξη (Ναι/Όχι): ()
- (ε) Σύστημα χειροκίνητης αναγγελίας πυρκαγιάς (Ναι/Όχι): ()

3. Κατασταλτικά μέτρα πυροπροστασίας:

- 3.1. Αυτόματο σύστημα πυρόσβεσης (με νερό) (Ναι/Όχι): ()
- | | |
|---------------------|----------------------------------|
| Τύπος καταιονισμού: | Υγρού τύπου (Ναι/Όχι): () |
| | Ξηρού τύπου (Ναι/Όχι): () |
| | Άλλου τύπου (Ναι/Όχι): () |
- Χώρους που καλύπτει:

- 3.2. Μόνιμο υδροδοτικό πυροσβεστικό δίκτυο (Ναι/Όχι): ()
 Κατηγορία (I/II/III): ()
 Αριθμός πυρ/κών φωλεών: ()
 Σταθμοί πυροσβεστικών εργαλείων και μέσων (Ναι/Όχι) ()
- 3.3. Πηγή ύδατος: | Δίκτυο Πόλης (Ναι/Όχι): ()
 | Αντλητικό Συγκρότημα (Ναι/Όχι): ()
- 3.4. Σύστημα πυρόσβεσης άλλου τύπου (Ναι/Όχι): ()
 Τύπος κατασβεστικού υλικού:
 Χώρους που καλύπτει:
- 3.5. Απλό υδροδοτικό πυροσβεστικό δίκτυο (Ναι/Όχι): ()
 Αριθμός πυρ/κών ερμαρίων: ()
- 3.6. Σύστημα τοπικής κατάσβεσης (Ναι/Όχι): ()
 Απαγωγικό σύστημα οσμών – καπνών (Ναι/Όχι): ()
 Μαγειρικά λίπη – έλαια (Ναι/Όχι): ()
 Ποσότητα λιπών – ελαίων (λίτρα): ()

4. Πυροσβεστήρες:

α/α	Είδος πυροσβεστήρα	Διεθνής Συμβολισμός	Κατασβεστική ικανότητα	Ονομαστική Γόμωση	Ποσότητα	Χώρος τοποθέτησης
1	Ξηράς σκόνης φορητός	P				
2	Ξηράς σκόνης οροφής	P				
3	Διοξειδίου του άνθρακα φορητός	C				
4	Πυροσβεστήρας βάσης νερού	W				
5	Πυροσβεστήρας κατηγορίας πυρκαγιών F φορητός	F				
6						
Σύνολο Πυροσβεστήρων						

Ζ. ΤΕΧΝΙΚΕΣ ΠΕΡΙΓΡΑΦΕΣ ΜΟΝΙΜΩΝ ΣΥΣΤΗΜΑΤΩΝ

(σύμφωνα με την υπ' αριθ. 15/2014 Πυροσβεστική Διάταξη)

ΠΑΡΑΡΤΗΜΑ Α': π.χ. Μόνιμο Υδροδοτικό Πυροσβεστικό Δίκτυο

ΠΑΡΑΡΤΗΜΑ Β': π.χ. Αυτόματο σύστημα πυρανίχνευσης

.....
.....
.....

Η. ΟΡΓΑΝΩΣΗ ΚΑΙ ΕΚΠΑΙΔΕΥΣΗ ΠΡΟΣΩΠΙΚΟΥ

(σύμφωνα με την υπ' αριθ. 14/2014 Πυροσβεστική Διάταξη)

ΠΑΡΑΡΤΗΜΑ Γ': Πίνακας Σύνθεσης Ομάδας Πυροπροστασίας (Αρχηγός – Υπαρχηγός – Μέλη)

.....

Θ. ΑΠΟΚΛΙΣΕΙΣ

.....
.....
.....
.....

Ο ΣΥΝΤΑΞΑΣ

Ημερομηνία:.....

Υπογραφή / Σφραγίδα

ΕΓΚΡΙΝΕΤΑΙ

Ημερομηνία:.....

Ο Διοικητής της Π.Υ.

ΠΑΡΑΡΤΗΜΑ

(Συνημμένο στη μελέτη πυροπροστασίας)

**ΟΔΗΓΙΕΣ ΣΥΜΠΛΗΡΩΣΗΣ
ΕΝΤΥΠΟΥ ΜΕΛΕΤΗΣ ΠΥΡΟΠΡΟΣΤΑΣΙΑΣ
ΧΩΡΩΝ ΣΥΝΑΘΡΟΙΣΗΣ ΚΟΙΝΟΥ**

Αναγράφεται ο τίτλος ή η επωνυμία
της επιχείρησης.

Αναγράφεται ο αριθμός ΧΠΕ ή
ο αριθμός μελέτης

(συμπληρώνεται από την Πυροσβεστική
Υπηρεσία)

ΜΕΛΕΤΗ ΠΥΡΟΠΡΟΣΤΑΣΙΑΣ

Αναγράφονται τα πλήρη στοιχεία του συντάξαντα τη μελέτη αρμόδιου τεχνικού επιστήμονα (όπως ονοματεπώνυμο, στοιχεία διεύθυνσης, ειδικότητα, αριθμός ταυτότητας, αριθμός μέλους ΤΕΕ, ΑΦΜ, τηλέφωνα επικοινωνίας)

Α. ΣΤΟΙΧΕΙΑ ΕΠΙΧΕΙΡΗΣΗΣ

1. Αναγράφεται η δραστηριότητα της επιχείρησης.
2. Αναγράφεται η πλήρης διεύθυνση, γεωγραφικά δεδομένα, τηλέφωνα επικοινωνίας των εγκαταστάσεων της επιχείρησης.
3. Αναγράφεται ο ιδιοκτήτης της επιχείρησης.
4. Σε περίπτωση εταιρείας αναγράφεται ο νόμιμος εκπρόσωπός της.
5. Αναγράφεται ο αριθμός του απασχολούμενου προσωπικού.
6. Αναγράφεται η υποχρέωση συγκρότησης ή μη ομάδας πυροπροστασίας, σύμφωνα με την υπ' αριθ. 14/2014 Πυροσβεστική Διάταξη.

Β. ΟΙΚΟΔΟΜΙΚΗ ΣΥΣΤΑΣΗ

1. Αναγράφεται ο αριθμός ορόφων ολοκλήρου του κτιρίου.
2. Αναγράφονται οι όροφοι ή επίπεδα και η αντίστοιχη επιφάνεια σε τετραγωνικά μέτρα που καταλαμβάνει η επιχείρηση (π.χ. υπόγειο, ισόγειο και Α' όροφος), καθώς και η συνολική στεγασμένη επιφάνεια της επιχείρησης σε τετραγωνικά μέτρα.
3. Αναγράφονται οι αφαιρούμενοι χώροι ανά όροφο ή επίπεδο και η αντίστοιχη επιφάνεια σε τετραγωνικά μέτρα.
4. Αναγράφεται η ωφέλιμη επιφάνεια της επιχείρησης ανά όροφο ή επίπεδο η οποία προκύπτει από την συνολική στεγασμένη επιφάνεια αφαιρώντας τους βοηθητικούς χώρους. Επιπλέον αναγράφονται τα άτομα της αίθουσας (θεωρητικός πληθυσμός), τα οποία υπολογίζονται από την διαίρεση της ωφέλιμης επιφάνειας με τον συντελεστή υπολογισμού του χώρου.
5. Αναγράφεται τυχόν χρήση υπαιθρίου χώρου.
6. Αναγράφεται η συνολική επιφάνεια του υπαιθρίου χώρου.
7. Αναγράφονται τα άτομα του υπαιθρίου χώρου (θεωρητικός πληθυσμός), τα οποία υπολογίζονται από την διαίρεση της επιφάνειας του υπαιθρίου χώρου με τον συντελεστή υπολογισμού του χώρου.

Γ. ΔΟΜΙΚΗ ΠΥΡΟΠΡΟΣΤΑΣΙΑ

1. Αναγράφονται τα υλικά κατασκευής των δομικών στοιχείων και ο αντίστοιχος δείκτης πυραντίστασής τους.
2. Αναγράφονται τυχόν επικαλύψεις των δαπέδων, της οροφής και της τοιχοποιίας.
3. Αναγράφεται ο αριθμός των εξόδων κινδύνου.
4. Γίνεται περιγραφή των υφιστάμενων εξόδων κινδύνου (όπως πλάτος – ύψος - φορά ανοίγματος) και υπολογισμός των απαιτούμενων εξόδων κινδύνου.
5. Γίνεται περιγραφή των υφιστάμενων οδεύσεων διαφυγής (όπως πλάτος οριζόντιων και πλάτος – ύψος βαθμίδων κατακόρυφων οδεύσεων διαφυγής, φορά θυρών και αντίστοιχοι δείκτες πυραντίστασης) και υπολογισμός των απαιτούμενων οδεύσεων διαφυγής.
6. Αναγράφεται το μήκος μέγιστης απροστάτευτης όδευσης διαφυγής σε μέτρα.
7. Αναγράφεται ο αριθμός φωτιστικών ασφαλείας και σημάνσεων ασφαλείας που τοποθετούνται στην επιχείρηση.
8. Αναγράφεται η υποχρέωση τοποθέτησης σχεδιαγραμμάτων διαφυγής.

Δ. ΕΠΙΚΙΝΔΥΝΟΙ ΧΩΡΟΙ

1. Αναγράφεται η ύπαρξη στην επιχείρηση υποσταθμού ΔΕΗ, και ο δείκτης πυραντίστασης του χώρου.
2. Αναγράφεται η ύπαρξη στην επιχείρηση χώρου λεβητοστασίου και ο δείκτης πυραντίστασης.
3. Αναγράφεται η ύπαρξη στην επιχείρηση χώρου αποθήκης καυσίμων και ο δείκτης πυραντίστασης.
4. Αναγράφεται η ύπαρξη στην επιχείρηση συστήματος συμπαραγωγής ηλεκτρισμού και θερμότητας και ο δείκτης πυραντίστασης του χώρου.
5. Αναγράφεται οποιοσδήποτε άλλος επικίνδυνος χώρος κατά την κρίση του συντάξαντα μηχανικού.

Ε. ΕΠΙΚΙΝΔΥΝΕΣ ΥΛΕΣ

1. Αναγράφεται η χρήση υγραερίου, ο αριθμός φιαλών ή δεξαμενών και η ποσότητα σε λίτρα.
2. Αναγράφεται η χρήση φυσικού αερίου και ο αριθμός συσκευών.
3. Αναγράφεται η χρήση αποθήκης καυσίμων και η χωρητικότητά της σε κ.μ..

ΣΤ. ΜΕΤΡΑ ΚΑΙ ΜΕΣΑ ΠΥΡΟΠΡΟΣΤΑΣΙΑΣ

1. Αναγράφονται τα γενικά προληπτικά μέτρα που προβλέπονται από την νομοθεσία.
2. Ειδικά προληπτικά μέτρα πυροπροστασίας:
 - α. Συμπληρώνεται αν απαιτείται αυτόματο σύστημα πυρανίχνευσης καθώς και τους χώρους που καλύπτει.
 - β. Συμπληρώνεται αν απαιτείται αυτόματο σύστημα ανίχνευσης εκρηκτικών μειγμάτων.
 - γ. Συμπληρώνεται αν απαιτείται απλός ανιχνευτής εκρηκτικών μειγμάτων.
 - δ. Συμπληρώνεται αν απαιτείται ψύξη δεξαμενών.
 - ε. Συμπληρώνεται αν απαιτείται χειροκίνητο σύστημα αναγγελίας πυρκαγιάς.
3. Κατασταλτικά μέτρα πυροπροστασίας:
 - 3.1. Συμπληρώνεται αν απαιτείται αυτόματο σύστημα πυρόσβεσης με νερό, ο τύπος του καθώς και οι χώροι που καλύπτει.

- 3.2. Συμπληρώνεται αν απαιτείται μόνιμο υδροδοτικό πυροσβεστικό δίκτυο, ο τύπος του (κατηγορία), ο αριθμός των πυροσβεστικών φωλιών και η ύπαρξη Σταθμών πυροσβεστικών εργαλείων και μέσων.
- 3.3. Συμπληρώνεται η πηγή ύδατος των ανωτέρω συστημάτων.
- 3.4. Συμπληρώνεται αν απαιτείται σύστημα πυρόσβεσης άλλου τύπου (πλην καταιονισμού ύδατος), ο τύπος του κατασβεστικού υλικού και τους χώρους που καλύπτει.
- 3.5. Συμπληρώνεται αν απαιτείται απλό υδροδοτικό πυροσβεστικό δίκτυο - σημεία υδροληψίας καθώς και ο αριθμός των πυροσβεστικών ερμαρίων.
- 3.6. Συμπληρώνεται αν απαιτείται σύστημα τοπικής κατάσβεσης, η ύπαρξη απαγωγικού συστήματος οσμών – καπνών, η χρήση μαγειρικών ελαίων – λιπών και η ποσότητά τους.
4. Συμπληρώνεται ο αριθμός των πυροσβεστήρων, η κατασβεστική τους ικανότητα, η ονομαστική γόμωσή τους ανά τύπο πυροσβεστήρα και ο χώρος τοποθέτησής τους.

Ζ. ΤΕΧΝΙΚΕΣ ΠΕΡΙΓΡΑΦΕΣ ΜΟΝΙΜΩΝ ΣΥΣΤΗΜΑΤΩΝ

Αναγράφονται τεχνικές περιγραφές μονίμων συστημάτων, καθώς και περιγραφές φορητών και λοιπών μέτρων και μέσων πυροπροστασίας, σύμφωνα με την υπ' αριθ. 15/2014 Πυροσβεστική Διάταξη.

Η. ΟΡΓΑΝΩΣΗ ΚΑΙ ΕΚΠΑΙΔΕΥΣΗ ΠΡΟΣΩΠΙΚΟΥ

Σε περίπτωση υποχρέωσης συγκρότησης ομάδας πυροπροστασίας επισυνάπτονται τα αντίστοιχα παραρτήματα της υπ' αριθ. 14/2014 Πυροσβεστικής Διάταξης.

Θ. ΑΠΟΚΛΙΣΕΙΣ

Αναγράφονται αναλυτικά τυχόν ζητούμενες αποκλίσεις με αιτιολογημένη έκθεση του αρμόδιου τεχνικού επιστήμονα.

Αθήνα, 18 Μαρτίου 2015

Ο Αρχηγός Πυροσβεστικού Σώματος
ΒΑΣΙΛΕΙΟΣ ΠΑΠΑΓΕΩΡΓΙΟΥ
Αντιστράτηγος ΠΣ

Άρθρο 22

Έναρξη ισχύος

Η ισχύς της παρούσας αρχίζει από τη δημοσίευσή της στην Εφημερίδα της Κυβερνήσεως.
Η απόφαση αυτή να δημοσιευθεί στην Εφημερίδα της Κυβερνήσεως.

Αθήνα, 24 Μαρτίου 2015

Ο ΑΝΑΠΛΗΡΩΤΗΣ ΥΠΟΥΡΓΟΣ
ΙΩΑΝΝΗΣ ΠΑΝΟΥΣΗΣ

ΕΘΝΙΚΟ ΤΥΠΟΓΡΑΦΕΙΟ

ΕΦΗΜΕΡΙΣ ΤΗΣ ΚΥΒΕΡΝΗΣΕΩΣ

ΤΙΜΗ ΠΩΛΗΣΗΣ ΦΥΛΛΩΝ ΤΗΣ ΕΦΗΜΕΡΙΔΑΣ ΤΗΣ ΚΥΒΕΡΝΗΣΕΩΣ

Σε έντυπη μορφή:

- Για τα Φ.Ε.Κ. από 1 έως 16 σελίδες σε 1 € προσαυξανόμενη κατά 0,20 € για κάθε επιπλέον οκτασέλιδο ή μέρος αυτού.
- Για τα φωτοαντίγραφα Φ.Ε.Κ. σε 0,15 € ανά σελίδα.

Σε μορφή DVD/CD:

Τεύχος	Ετήσια έκδοση	Τριμηνιαία έκδοση	Μηνιαία έκδοση	Τεύχος	Ετήσια έκδοση	Τριμηνιαία έκδοση	Μηνιαία έκδοση
Α΄	150 €	40 €	15 €	Α.Α.Π.	110 €	30 €	-
Β΄	300 €	80 €	30 €	Ε.Β.Ι.	100 €	-	-
Γ΄	50 €	-	-	Α.Ε.Δ.	5 €	-	-
Υ.Ο.Δ.Δ.	50 €	-	-	Δ.Δ.Σ.	200 €	-	20 €
Δ΄	110 €	30 €	-	Α.Ε.-Ε.Π.Ε.	-	-	100 €

- Η τιμή πώλησης μεμονωμένων Φ.Ε.Κ. σε μορφή cd-rom από εκείνα που διατίθενται σε ψηφιακή μορφή και μέχρι 100 σελίδες, σε 5 € προσαυξανόμενη κατά 1 € ανά 50 σελίδες.

ΕΤΗΣΙΕΣ ΣΥΝΔΡΟΜΕΣ Φ.Ε.Κ.

Τεύχος	Έντυπη μορφή	Τεύχος	Έντυπη μορφή	Τεύχος	Έντυπη μορφή
Α΄	225 €	Δ΄	160 €	Α.Ε.-Ε.Π.Ε.	2.250 €
Β΄	320 €	Α.Α.Π.	160 €	Δ.Δ.Σ.	225 €
Γ΄	65 €	Ε.Β.Ι.	65 €	Α.Σ.Ε.Π.	70 €
Υ.Ο.Δ.Δ.	65 €	Α.Ε.Δ.	10 €	Ο.Π.Κ.	-

- Το τεύχος Α.Σ.Ε.Π. (έντυπη μορφή) θα αποστέλλεται σε συνδρομητές ταχυδρομικά, με την επιβάρυνση των 70 €, ποσό το οποίο αφορά τα ταχυδρομικά έξοδα.

- Η καταβολή γίνεται σε όλες τις Δημόσιες Οικονομικές Υπηρεσίες (Δ.Ο.Υ.). Το πρωτότυπο διπλότυπο (έγγραφο αριθμ. πρωτ. 9067/28.2.2005 2η Υπηρεσία Επιτρόπου Ελεγκτικού Συνεδρίου) με φροντίδα των ενδιαφερομένων, πρέπει να αποστέλλεται ή να κατατίθεται στο Εθνικό Τυπογραφείο (Καποδιστρίου 34, Τ.Κ. 104 32 Αθήνα).
- Σημειώνεται ότι φωτοαντίγραφα διπλοτύπων, ταχυδρομικές Επιταγές για την εξόφληση της συνδρομής, δεν γίνονται δεκτά και θα επιστρέφονται.
- Οι οργανισμοί τοπικής αυτοδιοίκησης, τα νομικά πρόσωπα δημοσίου δικαίου, τα μέλη της Ένωσης Ιδιοκτητών Ημερησίου Τύπου Αθηνών και Επαρχίας, οι τηλεοπτικοί και ραδιοφωνικοί σταθμοί, η Ε.Σ.Η.Ε.Α, τα τριτοβάθμια συνδικαλιστικά όργανα και οι τριτοβάθμιες επαγγελματικές ενώσεις δικαιούνται έκπτωσης πενήντα τοις εκατό (50%) επί της ετήσιας συνδρομής.
- Το ποσό υπέρ Τ.Α.Π.Ε.Τ. (5% επί του ποσού συνδρομής), καταβάλλεται ολόκληρο (Κ.Α.Ε. 3512) και υπολογίζεται πριν την έκπτωση.
- Στην Ταχυδρομική συνδρομή του τεύχους Α.Σ.Ε.Π. δεν γίνεται έκπτωση.

Πληροφορίες για δημοσιεύματα που καταχωρίζονται στα Φ.Ε.Κ. στο τηλ.: 210 5279000.

Φωτοαντίγραφα παλαιών Φ.Ε.Κ.: τηλ.: 210 8220885.

Τα φύλλα όλων των τευχών της Εφημερίδας της Κυβερνήσεως διατίθενται δωρεάν σε ηλεκτρονική μορφή από την ιστοσελίδα του Εθνικού Τυπογραφείου (www.et.gr)

Ηλεκτρονική Διεύθυνση: <http://www.et.gr> - e-mail: webmaster.et@et.gr

ΟΙ ΥΠΗΡΕΣΙΕΣ ΕΞΥΠΗΡΕΤΗΣΗΣ ΠΟΛΙΤΩΝ ΛΕΙΤΟΥΡΓΟΥΝ ΚΑΘΗΜΕΡΙΝΑ ΑΠΟ 08:00 ΜΕΧΡΙ 13:30



* 0 2 0 0 5 2 9 0 3 0 4 1 5 0 0 2 4 *

ΑΠΟ ΤΟ ΕΘΝΙΚΟ ΤΥΠΟΓΡΑΦΕΙΟ

ΚΑΠΟΔΙΣΤΡΙΟΥ 34 * ΑΘΗΝΑ 104 32 * ΤΗΛ. 210 52 79 000 * FAX 210 52 21 004